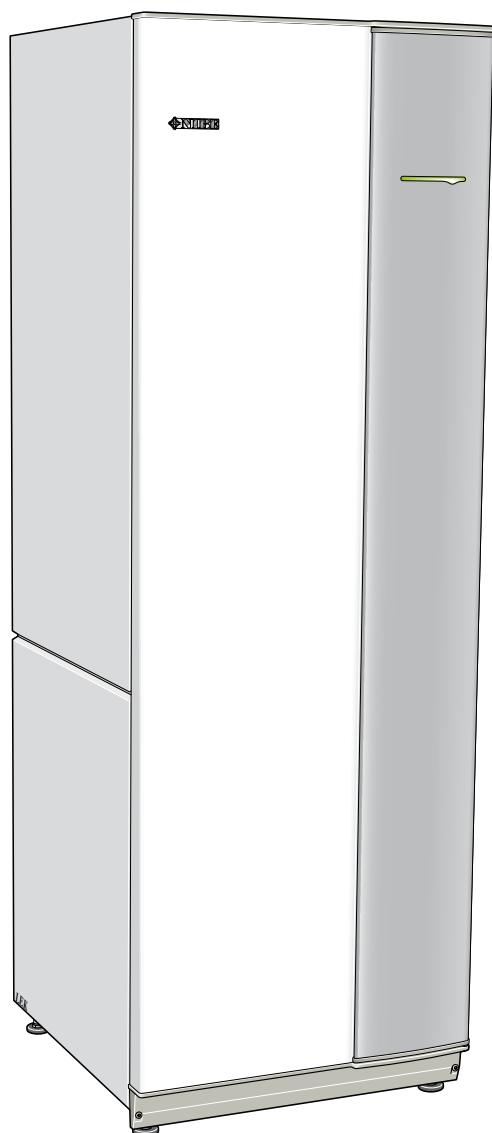




MOS 0712-2  
NIBE FIGHTER 1250  
031132

# Návod k [b]gHJUM]UcVg`i nY

## NIBE FIGHTER 1250



Návod k použití **A**

Přeprava / Instalace **B**

Uvedení do provozu / Seřízení **C**

Příslušenství se stručným návodem k použití **D**

Řízení / Popis funkcí **E**

Technická data **F**

Rejstřík **G**



## Obsah

Všeobecné informace o instalaci .....	2
Záznam o instalaci .....	2

### A

NÁVOD K POUŽITÍ .....	3
Všeobecné informace o tepelném čerpadle .....	4
Jednotlivé komponenty F1250 a jejich funkce .....	5
Ovládací panel .....	6
Automatický systém vytápění .....	8
Nastavení ohřevu TUV .....	11
Stručný postup – nastavení menu pro vytápění ...	11
Stručný postup – nastavení menu TUV .....	13
Stručný postup – nastavení menu XTUV.....	13
Údržba .....	14
Opatření při poruchách provozu .....	15
Zobrazení poruch na displeji.....	16

### B

PŘEPRAVA A INSTALACE .....	17
Přeprava a instalace .....	18
Kontrola instalace .....	19
Připojení potrubí.....	20
Elektrické připojení.....	24

### C

UVEDENÍ DO PROVOZU A SEŘÍZENÍ.....	29
Plnění a odvzdušnění okruhu topného média .....	30
Plnění a odvzdušnění okruhu primárního média ...	30
Uvedení do provozu a kontrola .....	31
Jemné seřízení .....	31
Vyprázdnění ohříváče teplé vody .....	31

### D

PŘÍSLUŠENSTVÍ S POPISEM POUŽITÍ	
Stručný postup – ESV 21.....	36
Stručný postup – RG 10 .....	36
Stručný postup – POOL 11 .....	36

### E

OVLÁDÁNÍ /ALARM .....	39
Změna parametrů .....	41
Hlavní menu.....	52
Zobrazení poruch.....	66

### F

TECHNICKÁ DATA .....	69
Seznam komponentů.....	70
Rozměry .....	72
Schéma elektrického zapojení.....	73
Přehledové schéma .....	78
Technická data .....	79

### G

Rejstřík.....	81
---------------	----



## A

# Návod k použití

NÁVOD K POUŽITÍ .....	3
Všeobecné informace o tepelném čerpadle .....	4
Informace o výrobku .....	4
Hlavní vlastnosti tepelného čerpadla .....	4
Komponenty tepelného čerpadla a jejich funkce ...	5
Základní technické poznatky o TČ .....	5
Ovládací panel .....	6
Používání ovládacího panelu .....	7
Rychlý přesun .....	7
Typy menu .....	7
Zámek .....	7
Řídicí počítač .....	7
Automatický systém vytápění .....	8
Ruční změna nastavení pokojové teploty .....	8
Základní seřízení .....	8
Dodatečné seřízení základního nastavení .....	9
Řízení vytápění .....	10
Rezervní režim .....	10
Stručný postup – nastavení menu pro vytápění ....	11
Nastavení ohřevu TUV .....	12
Extra teplá voda .....	12
Stručný postup – nastavení menu pro TUV .....	13
Stručný postup – nastavení menu pro XTUV .....	13
Údržba .....	14
Rady jak ušetřit energii .....	14
Opatření při poruchách provozu .....	15
Zobrazení poruch na displeji .....	16

## A Všeobecné informace o tepelném čerpadle



### Informace o výrobku

NIBE FIGHTER 1250 je moderní tepelné čerpadlo zaručující díky své vysoké účinnosti významné úspory energie a snížené emisí oxidu uhličitého. Vzhledem k tomu, že má toto tepelné čerpadlo v sobě integrovaný ohřívač vody, topné těleso, oběhová čerpadla a automatický řídicí systém, je produkce tepla bezpečná a ekonomická.

Teplu se získává ze zdroje (povrchové vrstvy půdy, vrtu, nebo vody) pomocí uzavřeného systému kolektorů (plastových hadic), ve kterých cirkuluje voda smíchaná s nemrznoucí směsí. Protože teplota v půdě zůstává během roku relativně stálá, je možné pomocí tepelného čerpadla získávat obnovitelnou „solární energii“, která se v zemi akumulovala.

### Charakteristika tepelného čerpadla FIGHTER 1250:

- Optimální celoroční topný faktor díky kompresoru řízenému frekvenčním měničem
- Čerpadlo primárního média řízené frekvenčním měničem, které zajišťuje pro tepelné čerpadlo odpovídající průtok primárního média
- Minimální provozní náklady, nedochází ke vznikům špiček s drahým tarifem za energii v případě, že je venku chladno. Kompresor se odpovídajícím způsobem přizpůsobí.
- Integrovaný ohřívač vody
- Vysoký rozsah teplot
- Teplota na výstupu 65 °C
- Teplota ve vratné větvi 56 °C
- Integrované hodiny pro nastavení doby ohřevu extra teplé vody a doby snížení či zvýšení teploty na výstupu.
- Příprava pro ohřev bazénu.
- Příprava pro řízení dvou topných okruhů

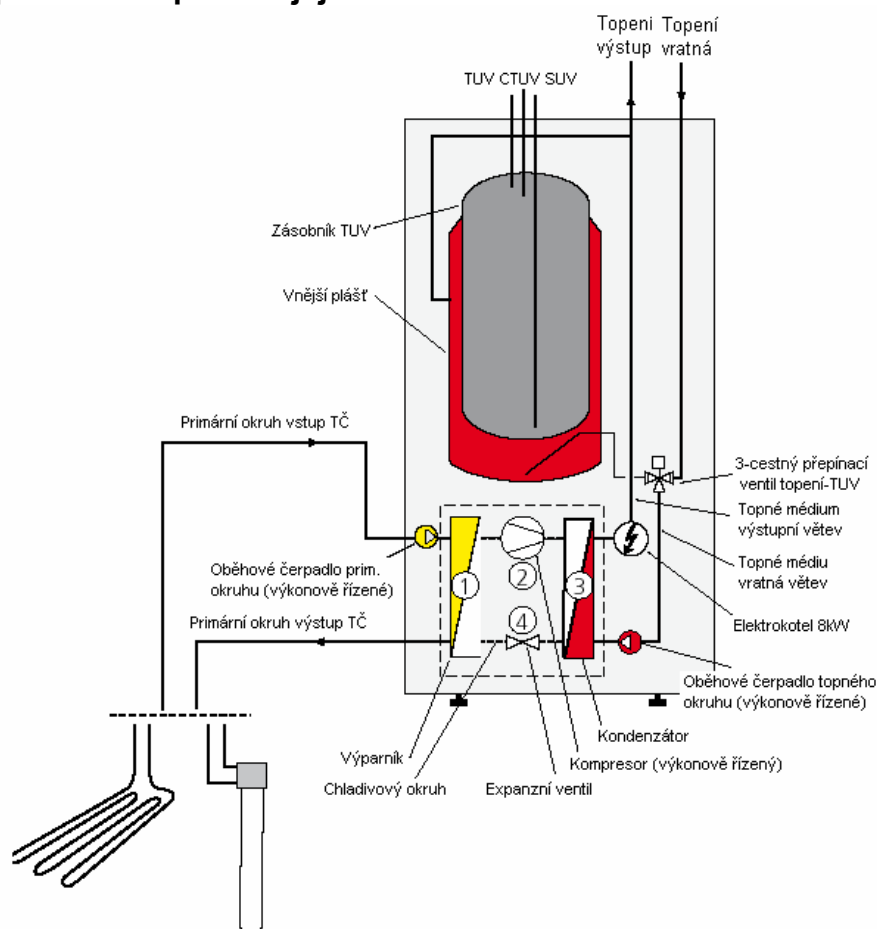
### Hlavní vlastnosti tepelného čerpadla

NIBE FIGHTER 1250 patří do nové generace tepelných čerpadel, která jsou schopna zásobovat váš dům teplem levně a šetrně k životnímu prostředí, a to díky účinnému kompresoru řízenému frekvenčním měničem. Ohřátá voda cirkuluje v topném systému budovy a také ohřívá vodu v ohřívači TUV o objemu 160 litrů, který je izolován hmotou EPS (pěnová hmota šetrná k životnímu prostředí), což zaručuje minimální tepelné ztráty.

Tepelné čerpadlo je možné připojit k nízkoteplotnímu topnému systému, jako jsou radiátory, konvektory nebo podlahové topení. Je též připraveno pro připojení dalších zařízení a příslušenství, jako je například ohřívač extra teplé vody, rekuperační jednotka, bazén, pasivní chlazení a otopné systémy s rozdílnými teplotami.

V případě, že dojde nepředvídané události, která zapříčiní přerušení dodávky tepla tepelným čerpadlem, zapne se automaticky rezervní zdroj tepla – elektrické topné těleso o výkonu 8 kW. FIGHTER 1250 je vybaven řídicím systémem, který umožňuje nastavit nejrůznější režimy, například komfortní provoz, ekonomický provoz a rezervní provoz. Na podsvíceném displeji se zobrazují přehledné informace o stavu, době provozu, a veškerých teplotách v systému tepelného čerpadla. To mimo jiné znamená, že není nutné použití dalších externích jednotek pro měření teploty.

## Komponenty tepelného čerpadla a jejich funkce



## Základní technické poznatky o tepelných čerpadlech

Činnost tepelného čerpadla je možné rozdělit na čtyři základní fáze

- ① Kapalina (**chladio**) obsažená v tepelném čerpadle je uvedena při velmi nízké teplotě do varu ve **výparníku**. Teplo získané cirkulující kapalinou (**primárním médiem**) z půdy či vody postačuje k tomu, aby přivedlo chladio do varu.
- ② Pára (plyn), který vzniká varem chladiva, se vede do **kompresoru** s řízeným výkonem. Zde se tlačí, a to právě tolik, jak je třeba vzhledem k aktuální potřebě tepla. Protože přitom dochází ke zvýšení tlaku plynu, plyn se též značně ohřeje.  
(Chladio o nízké teplotě se přeměnilo na plyn o vysoké teplotě).
- ③ Horký plyn je veden do výměníku tepla (**kondenzátoru**), kde předává své teplo vodě (**topnému médiu**) cirkulující v otopném systému. Ta prochází stejným kondenzátorem, avšak na opačné straně oddělovací stěny, takže nemůže dojít k jejich smíšení. Po předání tepla topnému médiu se plyn ochladí a změní se opět na kapalinu (zkondenzuje).

- ④ Pomocí **expanzního ventilu** nakonec dojde ke snížení tlaku kapaliny (chladiwa, které může být opět uvedeno do varu při nízké teplotě), a současně přes tento ventil přejde do výparníku právě takové množství kapaliny, které se může znovu ohřát a vypařit pomocí tepla získaného z půdy.

- Popsaný proces se stále opakuje. Během normálního provozu spotřebovává elektrickou energii pouze kompresor a oběhové čerpadlo.
- Energie pro vytápění i pro ohřev TUV se získává, jak je popsáno výše, z půdy. Hodnota topného faktoru (COP) tepelného čerpadla ukazuje, s jakou účinností tento proces probíhá. Tato hodnota udává, kolik tepla se získá v poměru ke spotřebované elektrické energii.

*\*) Bod varu různých kapalin je rozdílný, avšak závisí na tlaku v nádobě. V hrnci na plotně voda vře při 100°C, avšak při snížení tlaku v místnosti na polovinu by vřela již při 80°C. Této vlastnosti se právě u tepelných čerpadel využívá.*

*Uvědomme si, že všechny materiálech, které mají teplotu vyšší než -273°C, obsahují, teplo, které je možné získat a čím vyšší je teplota chladiva, tím je tento proces účinnější.*

# A Ovládací panel

**Symbol elektrokotle**  
Pokud je elektrokotel sepnut  
I je aktivní první stupeň elektrokotle  
II je aktivní druhý stupeň elektrokotle  
I + II jsou aktivní všechny stupně elektrokotle  
Blikající symbol značí, že byl omezen výkon elektrokotle monitorem zátěže

**Symbol kompresor**  
Provoz kompresoru  
Blikající symbol značí, že byl omezen provoz kompresoru monitorem zátěže.

**Provozní mód**  
Po stisknutí tlačítka (změnu není nutné potvrdit pomocí tlačítka ENTER).  
-Na displeji se zobrazí aktuální režim  
-Dalším stisknutím tlačítka se režim změní  
Stisknutím tlačítka ENTER se vrátíte do normálního zobrazení.  
*Informace o různých provozních režimech jsou uvedeny v kapitole A „Automatický systém vytápění“, „Řízení vytápění -> Provozní režim“*

**Extra teplá voda (XTUV)**  
Změnu není nutné potvrdit pomocí tlačítka ENTER

**Bez funkce**

**Posun topné křivky**  
Otočením po směru hodinových ručiček (+) se zvýší pokojová teplota  
Při otáčení ovladače se na displeji zobrazí menu 2.0 a změní se hodnota výpočtené teploty na výstupu.

**Hlavní vypínač**  
1 Normální stupeň  
Jsou zapojeny veškeré automatické ovládací funkce  
0 0 Vypnuto  
Rezervní stupeň- Pracuje pouze oběhové čerpadlo a elektrické topné těleso (elektrický stupeň 2).

**Symbol TUV**  
Tepelné čerpadlo ohřívá TUV  
„A“ Je aktivováno dočasné zvýšení teploty TUV  
„B“ Je aktivováno zvýšení teploty TUV podle časového harmonogramu (např. periodicky).

**Symbol oběhového čerpadla**  
“I” Oběhové čerpadlo je v provozu  
“II” Oběhové čerpadlo 2 je v provozu (je nutné příslušenství ESV 21).

**Symbol vytápění**  
Ukazuje, že probíhá vytápění objektu.

**Aktuálně zobrazované menu**  
V normálním režimu je zobrazena teplota TUV.

**Popis aktuálně zobrazeného menu**  
50.0°C  
Teplota TUV  
1.0 P 13.43

**Informativní symboly**  
1.0 Číslo menu  
P Provoz ohřevu bazénu  
Aktivován zámek kláves  
Aktivován časovač provozu

**Tlačítko plus**  
Posun v systému menu směrem dopředu  
Zvýšení hodnoty aktuálně zvoleného parametru  
Viz oddíl „Ovládání – Všeobecně“

**Tlačítko minus**  
Posun v systému menu směrem zpět  
Snížení hodnoty aktuálně zvoleného parametru  
Viz oddíl „Ovládání – Všeobecně“

**Tlačítko ENTER**  
Zvolení podmenu v systému menu  
Aktivace změny parametru  
Potvrzení změny parametru  
Viz oddíl „Ovládání – Všeobecně“

**Provozní kontrolka**  
Během normálního provozu svítí kontrolka zeleně. V případě, že je aktivován alarm, svítí červeně.



## Používání ovládacího panelu

Pomocí ovládacího panelu se nastavují všechna běžná nastavení a zadávají se zde i instrukce, které má řídicí systém tepelného čerpadla vykonávat, jako například řízení tepelného komfortu.

Aby tepelné čerpadlo pracovalo optimálně, je třeba předem nastavit některé veličiny (viz kapitola „Základní seřízení“) a instalace tepelného čerpadla musí být provedena podle uvedených pokynů.

## Typy menu

**Za normálního provozu je na displeji zobrazeno menu 1.0**

(teplota v ohřívači teplé vody)



Pro procházení systémem menu a ke změně nastavených hodnot slouží tlačítka PLUS, MINUS a ENTER.



Existují tři různé typy menu, které se od sebe liší tím, jak „hluboko“ zasahují do řízení systému

- Normální [N] Obsahuje menu, která uživatel často používá
- Rozšířené [E] Zobrazuje všechna menu kromě servisních
- Servisní [S] Zobrazuje všechna menu

**Změna typu menu se provádí v menu 8.1.1.**

## Rychlý přesun

Pro rychlý návrat do hlavního menu z jednotlivých podmenu stiskněte některé z těchto tlačítek:

1. Tlačítko Provozní režim



2. Tlačítko ENTER.



## UPOZORNĚNÍ !

Dejte pozor, abyste během této operace nepřepnuli provozní režim (Auto, Léto, Pouze přídatný zdroj nebo Alarm).

## Zámek

Zámek může být aktivován v hlavních menu současným stisknutím tlačítek PLUS a MINUS. Na displeji se objeví symbol klíče.



Stejným způsobem se zámek deaktivuje.

## Řídicí počítač

Tepelné čerpadlo je řízeno počítačem, který zajišťuje, aby všechny součásti pracovaly v daném provozním režimu maximálně efektivně.

Počítač též řídí a monitoruje ohřev teplé vody a poskytuje informace o aktuálně nastavených parametrech. V případě poruchy předává informaci o poruše na ovládací panel, aby byl o problému vždy informován uživatel. Současně počítač zajistí řízení tepelného čerpadla tak, aby se zabránilo poškození instalace.

## Zvláštní příslušenství

Pomocí řídicího počítače je možné též ovládat například druhý topný okruh nebo ohřev bazénu. Řízení a nastavení se provádí pomocí ovládacího panelu. V případě potřeby je možné též připojit čidlo pokojové teploty.

## A Automatický systém vytápění

### Automatický systém vytápění

Vnitřní teplota objektu je závislá na více činitelích.

- Během teplého období roku postačuje sluneční záření a teplo vydávané lidmi a vybavením domácnosti pro udržení dostatečné teploty v domě.
- Při ochlazení je třeba začít topit. Čím chladněji je venku, tím teplejší musí být radiátory nebo podlahové topení.

Za normálních okolností ohřívá tepelné čerpadlo vodu (topné médium) na teplotu, která je odvozená od aktuální venkovní teploty. Nastavení optimální teploty se provádí automaticky na základě informací o teplotách na venkovním čidle a čidlech na výstupním potrubí do otopné soustavy. Podmínkou správné činnosti je ale správné základní seřízení TČ (viz kapitola „Základní seřízení“).

Čidlo venkovní teploty (instalované na vnější zdi budovy), posílá do řídicího počítače informaci o změnách venkovní teploty. Jakmile venku poklesne teplota, dojde k aktivaci vytápěcího systému budovy a teplota vody v radiátorech se automaticky zvýší. Pro aktivaci systému není tedy nutné, aby v budově nejdříve poklesla pokojová teplota.

#### Teplota radiátorů

Teplotu radiátorů v závislosti na venkovní teplotě si můžete nastavit sami volbou příslušné topné křivky a pomocí ovladače „Posun topné křivky“ na ovládacím panelu tepelného čerpadla.

#### Ruční změna nastavení pokojové teploty

Jestliže chceme teplotu v místnosti krátkodobě nebo trvale zvýšit nebo snížit oproti původnímu nastavení, otočíme knoflíkem „Posun topné křivky“ v požadovaném směru. Jedna čárka přibližně odpovídá změně pokojové teploty o jeden stupeň.

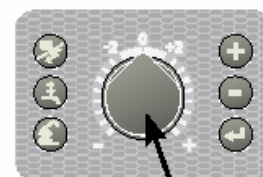
#### POZOR!

Zvýšení teploty v místnosti mohou zabránit termostatické ventily na radiátorech nebo podlahovém topení, ty proto musí být dostatečně otevřeny.

#### Základní seřízení

Základní seřízení se provádí v menu 2.1 a otočným knoflíkem „Posun topné křivky“.

#### Menu 2.1 Topná křivka



Posun topné křivky

**POZOR!**

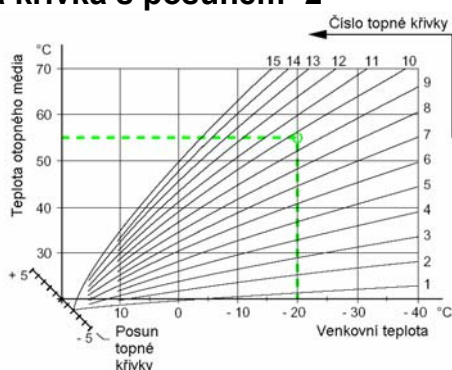
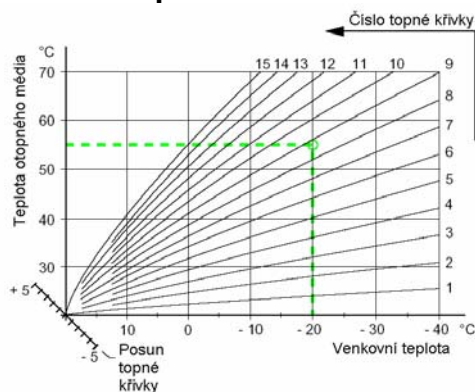
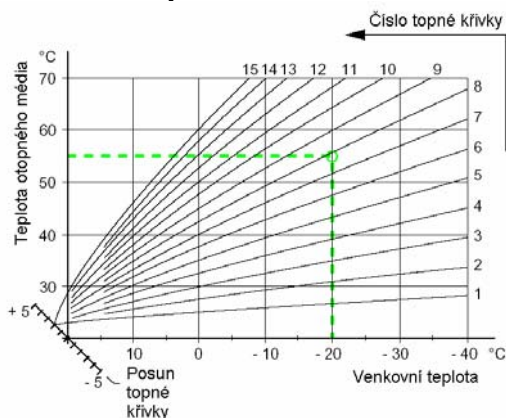
Mezi jednotlivými seřizeními nechte uplynout nejméně 24 hodin, aby se teploty mohly stabilizovat.

**Dodatečné seřizení základního nastavení**

Pokud není dosaženo požadované pokojové teploty, je potřeba provést dodatečné seřizení.

**Seřizování podle diagramů**

Diagram vychází z výpočtové venkovní teploty místa instalace a z projektované teploty na výstupu do topného systému. V místě, kde se tyto dvě hodnoty v diagramu protínají, odečítáme číslo křivky. Číslo topné křivky se nastavuje v menu 2.1, Topná křivka.

**Topná křivka s posunem -2****Topná křivka s posunem 0****Topná křivka s posunem +2**

- **Studené počasí**

Je-li teplota v místnostech příliš nízká, zvýšte topnou křivku v menu 2.1 o jednu hodnotu. Je-li teplota v místnostech příliš vysoká, snižte topnou křivku v menu 2.1 o jednu hodnotu.

- **Teplé počasí**

Je-li je teplota v místnostech příliš nízká, zvýšte „Posun topné křivky“ o jeden stupeň. Je-li teplota v místnostech příliš vysoká, snižte „Posun topné křivky“ o jeden stupeň.

## A Automatický systém vytápění

### Řízení vytápění

Vytápění domu je řízeno podle zvoleného nastavení topné regulační křivky (strmost křivky a posun křivky). Po správném seřízení se přivádí do domu potřebné množství tepla v závislosti na aktuální venkovní teplotě. Teplota na výstupu (menu 2.0) tepelného čerpadla se bude pohybovat okolo teoreticky požadované hodnoty (hodnota v závorce na displeji). Teplotu je možné ovlivňovat pomocí příslušenství, jako jsou například teplotní čidla.

### Stupeň-minuty

Při nedosažení teplot vypočítá řídicí počítač deficit ve formě „stupeň-minut“, a to vede k urychlení výroby tepla. Čím vyšší je odchylka teploty, tím rychleji se zahájí produkce tepla.

Hodnota stupeň-minut je základní veličinou pro řízení vytápění.

### Provozní režim



Tlačítko „Provozní režim“ slouží k nastavení požadovaného provozního režimu s ohledem na povolení/blokování oběhového čerpadla a přídatného zdroje. Změnu není nutné potvrdit tlačítkem Enter.

Aktuální režim se ukazuje na displeji po stisknutí tlačítka a dalším stiskem se režimy mění.

Návrat do normálního zobrazení displeje se provede stisknutím tlačítka ENTER.

Různé provozní stupně jsou:

#### 1. „AUTO bez EK“, „AUTO s EK“ nebo „AUTO LETO“

- FIGHTER 1250 automaticky volí provozní režim v závislosti na venkovní teplotě.
- Spuštění oběhového čerpadla je možné podle potřeby.
- Spuštění přídatného zdroje je možné, pokud je v menu 8.2.3 zvoleno „Zap“.
- Je-li však zvolena funkce „Extra teplá voda“, je přídatný zdroj připojen.

#### 2. „LETO“

- Je umožněna pouze příprava teplé vody pomocí FIGHTERu 1250.
- Oběhové čerpadlo a přídatný zdroj jsou blokovány
- Je-li však zvolena funkce „Extra teplá voda“, je přídatný zdroj připojen.

#### 3. „Jen EK zapnut“ (provoz pouze elektrokotle)

- Kompresor a čerpadlo primárního média jsou blokovány. Tento režim se aktivuje a deaktivuje stisknutím tlačítka „Provozní režim“ po dobu 7 sekund.

#### 4. Režim alarmu

- Tento režim se ve FIGHTERu 1250 nastaví v případě alarmu.

### Rezervní režim

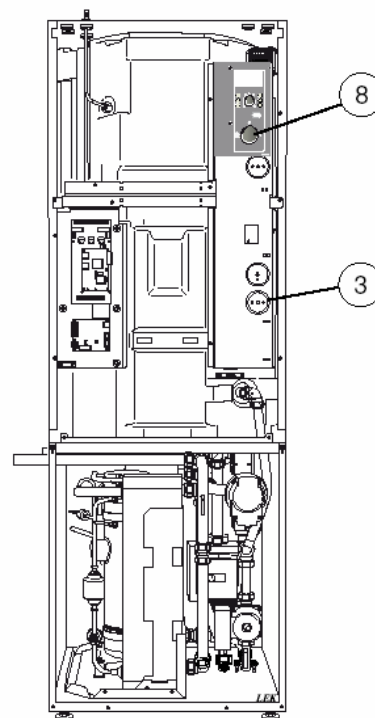
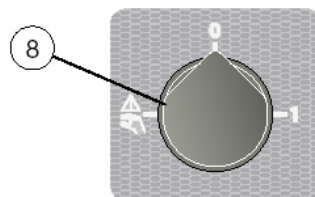
Do Rezervního režimu se přepne tepelné čerpadlo otočením přepínače (8) do polohy .

- Ovládací panel není podsvícen a řídicí počítač je vypnut.
- Teplota je řízena termostatem (3). Ten může být nastaven na 35 °C nebo 45 °C.
- Kompresor a oběhové čerpadlo primárního okruhu jsou vypnuty a v provozu je pouze oběhové čerpadlo topného okruhu a elektrické přídatné topné těleso (v rezervním režimu je zapojen elektrický stupeň 6 kW).

### POZOR!

V rezervním režimu nedochází k ohřevu TUV.

(Číslování součástí část F „Seznam komponentů“)



**Stručný postup – nastavení menu pro vytápění****Provozní režim**

K menu se získá přístup pomocí tlačítka Provozní režim. Zde je možno zvolit, zda je povolena produkce tepla.

**Menu 2.1 Topná křivka****[N]**

Zobrazuje číslo aktuálně nastavené topné křivky. Při hodnotě 0 je aktivována funkce „Vlastní topná křivka“, viz menu 2.6.0.

Hodnota je nastavitelná od 0 do 15.

Nastavení z výroby: 9

**Menu 2.2 Posun topné křivky****[N]**

Zobrazuje aktuální posun topné křivky.

POZOR! Hodnota se mění pomocí knoflíku Posun topné křivky.

Hodnota je nastavitelná od -10 do +10.

Nastavení z výroby: 0

**Menu 2.3 Minimální výstupní teplota****[E]**

Zde se nastavuje požadovaná hodnota minimální teploty topného média na výstupu z TČ do topného okruhu.

Vypočtená teplota topného média nikdy neklesne pod nastavenou hodnotu bez ohledu na venkovní teplotu, strmost křivky či posun křivky.

Hodnota je nastavitelná od 2 do 80 °C.

Nastavení z výroby: 15 °C

**Menu 2.4 Maximální výstupní teplota****[E]**

Zde se nastavuje maximální teplota topného média na výstupu z TČ do topného okruhu.

Vypočtená teplota topného média nikdy nepřesáhne nastavenou hodnotu bez ohledu na venkovní teplotu, strmost křivky či posun křivky.

Hodnota je nastavitelná od 10 do 80 °C.

Nastavení z výroby: 55 °C

**Hodnoty menu****Za normálního provozu je na displeji zobrazeno menu 1.0**

(teplota v ohřívači TUV)

Pro procházení systémem menu a ke změně nastavených hodnot slouží tlačítka PLUS, MINUS a ENTER (viz kapitola Ovládací panel)

## A Automatický systém vytápění

### Nastavení ohřevu teplé vody

Integrovaný ohřivač TUV je obklopen vnější nádrží, ve které cirkuluje topná voda ohřivaná tepelným čerpadlem.

Při běžné spotřebě postačuje výkon kompresoru tepelného čerpadla pro zásobování všech odběrných míst v budově teplou vodou. Teplota TUV v horní části ohřivače je udržována v rozmezí nastavených hodnot. (Nastavení a řízení viz „Teplota TUV“.)

### Nastavení priorit

Pokud vznikne potřeba ohřevu TUV, tepelné čerpadlo tento ohřev upřednostní a celý výkon tepelného čerpadla se využije na ohřev vody.

V té době neprobíhá vytápění místností.

Nastavení priorit je možné změnit na ovládacím panelu.


(Nastavení a řízení viz „Teplota TUV“.)


### Extra teplá voda

Funkce Extra teplá voda slouží k dočasnému zvýšení teploty TUV. Zvýšení teploty se nejdříve dosahuje pomocí kompresoru až na úroveň danou v menu 1.7 a pak pomocí elektrického přídatného zdroje tepla na úroveň stop teploty dané v menu 1.6.

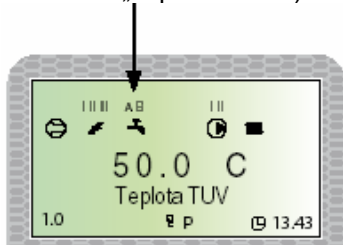
Krátkodobá aktivace funkce „Extra teplá voda“ se provádí ručně, zatímco aktivaci této funkce v určitém časovém intervalu provádí řídicí počítač podle zadaného nastavení.

Když:

se nad symbolem  zobrazí „A“, znamená to, že je aktivována krátkodobá funkce Extra teplá voda

se nad symbolem  zobrazí „B“, znamená to, že je aktivována funkce periodické zvýšení teploty TUV

(Nastavení a řízení viz „Teplota TUV“.)



Hodnoty menu

**Za normálního provozu je na displeji zobrazeno menu 1.0**

(teplota v ohřivači TUV)

Pro procházení systémem menu a ke změně nastavených hodnot slouží tlačítka PLUS, MINUS a ENTER (viz kapitola Ovládací panel)

## POZOR!

*Při zapnutí funkce Extra teplá voda může být aktivován přídatný elektrický zdroj tepla a v důsledku toho se zvýší spotřeba elektrické energie.*

Funkce „Extra teplá voda“ se může aktivovat třemi různými způsoby:

### 1. Periodické zvýšení teploty TUV

- Zvýšení teploty se nejdříve dosahuje pomocí kompresoru až na úroveň danou v menu 1.7 a pak pomocí elektrického přídatného zdroje tepla na teplotu 65 °C.
- Zvýšená teplota je udržována pomocí elektrického přídatného zdroje tepla po dobu 1 hodiny.
- Interval mezi zvýšeními se nastavuje v menu 1.8. V menu 1.9 je zobrazeno, kdy dojde k příštímu zvýšení teploty TUV.

### 2. Časové intervalové zvýšení teploty TUV

- Zvýšení teploty se nejdříve dosahuje pomocí kompresoru až na úroveň danou v menu 1.7 a pak pomocí elektrického přídatného zdroje tepla na úroveň danou v menu 1.6. Zvýšená teplota je udržována pomocí elektrického přídatného zdroje tepla po zvolenou dobu.
- Začátek a konec doby, po kterou má být funkce Extra teplá voda aktivována v jednotlivých dnech v týdnu se nastavuje v podmenu menu 7.5.0.



### 3. Krátkodobé zvýšení teploty TUV

- Po stisknutí tlačítka se na displeji zobrazí aktuální stav funkce „Extra teplá voda“ a při dalších stisknutích tlačítka se funkce „Extra teplá voda“ mění ve 3 krocích na 6, 12 a 24 hodin a dalším stisknutím se aktivuje rezervní režim.
- Zvýšení teploty se nejdříve dosahuje pomocí kompresoru až na úroveň danou v menu 1.7 a pak pomocí elektrického přídatného zdroje tepla na úroveň danou v menu 1.6. Zvýšená teplota je udržována pomocí elektrického přídatného zdroje tepla po nastavenou dobu.

(Nastavení a řízení viz „Teplota TUV“.)



## Stručný postup – nastavení menu pro přípravu TUV

### Menu 1.2 Perioda

Zde se nastavuje délka periody ohřevu teplé vody. Hodnota je nastavitelná od 5 do 60 minut. Nastavení z výroby: 60 minut

### Menu 1.3 Maximální doba ohřevu TUV

Zde se nastavuje doba, po kterou má být ohřívána teplá voda během každé periody (menu 1.2), pokud existuje současný požadavek na teplo a ohřev TUV. Hodnota je nastavitelná od 5 do 60 minut. Nastavení z výroby: 20 minut

### Menu 1.4 Start teplota TUV

Zde se nastavuje teplota, při níž má tepelné čerpadlo začít ohřívát TUV v zásobníku. Pokud jsou zobrazeny závorky a symbol minus, znamená to, že během ohřevu TUV zareagoval vysokotlaký presostat a FIGHTER 1250 automaticky snížil nastavenou teplotu o hodnotu v závorkách. Snížení se deaktivuje, pokud dojde ke změně hodnoty start teploty.

Hodnota je nastavitelná od 25 do 55 °C.

Nastavení z výroby: 47 °C

### Menu 1.5 Stop teplota TUV

Zde se nastavuje teplota, při níž má tepelné čerpadlo přestat ohřívát TUV v ohříváči. Pokud jsou zobrazeny závorky a symbol minus, znamená to, že během ohřevu TUV zareagoval vysokotlaký presostat a FIGHTER 1250 automaticky snížil nastavenou teplotu o hodnotu v závorkách. Snížení se deaktivuje, pokud dojde ke změně hodnoty stop teploty.

Hodnota je nastavitelná od 30 do 60 °C.

Nastavení z výroby: 54 °C

## Stručný postup – nastavení menu pro přípravu Extra teplé vody

### Extra teplá voda

Přístup do menu se získá po stisknutí tlačítka „Extra teplá voda“ (viz předchozí stránka).

### Menu 1.6 Stop teplota XTUV

Zde se nastavuje teplota, při níž má být ukončen ohřev extra teplé vody.

Hodnota je nastavitelná od 40 do 70 °C.

- Nastavení z výroby: 60 °C

### Menu 1.7 Stop teploty XTUV kompresor

Zde se nastavuje teplota, při níž má být vypnut kompresor při ohřevu extra teplé vody.

Hodnota je nastavitelná od 50 do 65 °C.

- Nastavení z výroby: 55 °C

### Menu 1.8 XTUV perioda

Zde se nastavuje Periodické zvýšení teploty TUV.

Když je nastavena 0, je funkce extra teplá voda deaktivována. Funkce extra teplá voda se spustí jakmile se hodnota potvrdí tlačítkem ENTER.

Doba je nastavitelná od 0 do 90 dní.

- Nastavení z výroby: 14 dní

### Menu 1.9 XTUV příští ohřev

Zobrazuje se příští aktivace zvýšení teploty na úroveň extra teplá voda.

### Hodnoty menu



**Za normálního provozu je na displeji zobrazeno menu 1.0**

(teplota v ohříváči TUV)

Pro procházení systémem menu a ke změně nastavených hodnot slouží tlačítka PLUS, MINUS a ENTER (viz kapitola Ovládací panel)

## Údržba

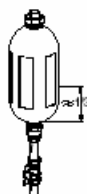
Vaše tepelné čerpadlo je v podstatě bezúdržbové a proto vyžaduje po uvedení do provozu pouze minimální péči.

Tepelné čerpadlo nicméně sestává z mnoha součástí a proto má integrovány monitorovací funkce, které vám mohou být během provozu užitečné.

- Pokud dojde k poruše, objeví se informace o poruše v textové formě jako „alarm“ na displeji.
- Primární médium, které přijímá teplo z půdy se nespotřebává, ale pouze obíhá systémem. TČ je vybaveno vyrovnávací nádobkou, v níž můžete sledovat, zda je v systému dostatek kapaliny. Hladina se však může měnit v závislosti na teplotě kapaliny. Pokud hladina kapaliny klesne na úroveň asi 1/3 výšky nádobky, je třeba ji doplnit.

Viz kapitola „Dodatečné seřízení, strana kolektoru“.)

- Zkontrolujte netěsnosti



### POZOR!

*Nikdy neprovádějte na tepelném čerpadle sami jakékoli práce, které vyžadují odbornou kvalifikaci, například na elektrických částech nebo na chladícím systému.*

### Bezpečnostní ventily

- Bezpečnostní ventily otopného systému a ohřevu vody mohou při změnách teplot vykazovat malý únik vody.
- Přepadové trubičky bezpečnostních ventilů nesmí být ucpany a musí být viditelné.
- Bezpečnostní ventily se musí pravidelně kontrolovat, zda nejsou zablokovány. To se většinou provádí tak, že se knoflíkem ventilu otočí proti směru hodinových ručiček. Přitom by měla ventilem protéci voda. Pokud se tak nestane, je třeba bezpečnostní ventil vyměnit.

Použití a poloha bezpečnostních ventilů záleží na konkrétní instalaci. Více informací vám poskytne odborný pracovník (instalatér).

### Vyprázdnění ohříváče TUV

Pro vyprázdnění ohříváče TUV se používá princip sifonu. Může se provést buď přes vypouštěcí ventil na vstupním potrubí studené vody nebo připojením hadice do přípojky studené vody.

### Rady jak ušetřit energii

Tepelné čerpadlo vyrábí teplo a ohřívá teplou vodu podle vašich potřeb a umožňuje, provádět i další činnosti, které jste nastavili v příslušných ovládacích menu.

Je třeba si uvědomit, že existuje mnoho faktorů, které ovlivňují celkovou spotřebu energie. Takovými faktory jsou například pokojová teplota, spotřeba TUV a kvalita tepelné izolace budovy, stejně jako úroveň tepelné pohody, kterou požadujete.

### Pamatujte si:


- Zcela otevřete termostatické ventily (s výjimkou těch místností, které mají být chladnější, například ložnice)

Termostatické ventily na radiátorech a v podlahovém vytápění mohou negativně ovlivnit spotřebu energie. Zpomalují průtok otopným systémem, který se tepelné čerpadlo snaží kompenzovat zvýšením teplot. Musí tedy zintenzivnit svoji činnost a k tomu spotřebuje více energie.



## Opatření při poruchách provozu

V případě špatné funkce nebo v případě poruchy vytápění nebo ohřevu TUV nejprve zkontrolujte následující body:

Příznak	Příčina	Postup
Není teplá voda nebo má příliš nízkou teplotu	Vypnul obvodový nebo hlavní jistič nebo pojistky	Resetujte jistič, vyměňte pojistky.
	Nenastává ohřev kompresorem nebo elektrickým topným tělesem	Zkontrolujte a vyměňte vadné pojistky nebo resetujte jistič
	Přepínač (8) v poloze 0.	Přepněte přepínač do polohy 1.
	Velký odběr TUV	Vyčkejte několik hodin a zkontrolujte, zda se teplota vody zvýšila.
	Nízká startovací teplota nastavená v řídicím systému.	Seřídte startovací teplotu v menu 1.4.
Nízká pokojová teplota	Případný proudový chránič zareagoval	Pokuste se proudový chránič zapnout; jestliže zareaguje opakovaně, je třeba zavolat odborníka elektro.
	Nenastává ohřev kompresorem nebo elektrickým topným tělesem	Zkontrolujte a vyměňte vadné pojistky nebo resetujte jistič
	Kompresor nepracuje z důvodu příliš nízké seřazené hodnoty topné křivky	Zkontrolujte a případně zvýšte nastavení posunu topné křivky (knoflík na hlavním panelu), respektive nastavení strmosti křivky
	Vypnul obvodový nebo hlavní jistič nebo pojistky	Resetujte jistič, vyměňte pojistky.
	Tepelné čerpadlo je v nesprávném provozním režimu.	Změňte provozní režim na „Auto“
	Vysoká pokojová teplota	Nesprávné seřízení strmosti či posunu topné křivky.
Kompresor se nespustí	Neuplynula minimální doba mezi starty kompresoru (viz menu 5.4).	Vyčkejte 30 minut a zkontrolujte, zda kompresor nastartoval
	Došlo k aktivaci alarmu	Viz kapitola „Zobrazení poruch“
	Alarm není možné resetovat	Aktivujte provozní režim „Pouze EK“
Panel nesvíí		Zkontrolujte a vyměňte vadné pojistky nebo resetujte jistič
		Přepněte přepínač (8) na rezervní stupeň 

## Hodnoty menu



**Za normálního provozu je na displeji zobrazeno menu 1.0**

(teplota v ohřivači TUV)

Pro procházení systémem menu a ke změně nastavených hodnot slouží tlačítka PLUS, MINUS a ENTER (viz kapitola Ovládací panel)

## A Zobrazení poruch na displeji

### Zobrazení poruch na displeji

V tepelném čerpadle je integrováno mnoho monitorovacích funkcí. V případě poruchy vyše řídicí počítač signál alarmu, který se zobrazí na displeji ovládacího panelu a upozorní tak obsluhu, že došlo k poruše.

#### Různé typy alarmů

- Alarmy s automatickým resetem (není nutné deaktivovat, když příčina poruchy pomine)
- Alarmy, které vyžadují nápravné opatření od obsluhy nebo servisního technika

#### V případě, že je aktivován alarm

- bliká podsvícení displeje a kontrolka stavu se rozsvítí červeně.

Některé alarmy vypnou ohřev TUV, aby vás upozornily na poruchu a současně dojde k přepnutí do provozního režimu „Pouze přídatný zdroj“ a zapne se přídatný zdroj.

### Deaktivace alarmů


(Deaktivace alarmu nemůže způsobit žádné poškození)

- Poté, co došlo k aktivaci alarmu, je možné jej deaktivovat vypnutím a opětovným zapnutím přepínače (8) FIGHTERu 1250.
- Pokud není možné alarm pomocí přepínače (8) resetovat, je možné aktivovat provozní režim „Pouze EK“, aby byl zajištěn ohřev TUV. Toho se nejnáze dosáhne podržením tlačítka „Provozní režim“ po dobu 7 sekund.

### POZOR!

*Pokud dochází k aktivaci alarmu opakovaně, znamená to, že je chyba v instalaci. Obratě se na instalační firmu nebo servisního technika.*

Následující tabulka ukazuje typy alarmů, které mohou nastat v případě poruchy.

Text alarmu na displeji	Popis alarmu	Kontrola případně nápravné opatření předtím než zavoláte servis
LP alarm (Nízký tlak)	Zareagoval nízkotlakový presostat	Zkontrolujte, zda je ve vyrovnávací nádobce primární médium
HP alarm (Vysoký tlak)	Zareagoval vysokotlaký presostat	Zkontrolujte, zda jsou termostaty radiátorů nebo podlahového vytápění otevřeny
Porucha frekvenčního měniče	Porucha frekvenčního měniče	Zkontrolujte a vyměňte vadné pojistky nebo resetujte jistič
Panel nesvítí		Zkontrolujte a vyměňte vadné pojistky nebo resetujte jistič  Přepněte přepínač (8) na rezervní stupeň

## Transport/ Instalace

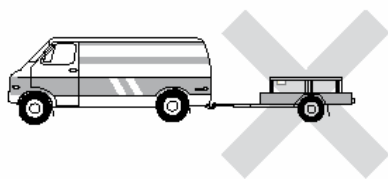
**B**

TRANSPORT A INSTALACE .....	17
Přeprava a instalace .....	18
Servisní prostor .....	18
Odejmutí krytů .....	18
Kontrola instalace .....	19
Kontrolní seznam: Kontrola instalace F-1250 .....	19
Připojení potrubí .....	20
Všeobecné pokyny .....	20
Kolektor.....	20
Diagram čerpadla .....	20
Připojení primárního okruhu .....	21
Připojení topného okruhu .....	21
Připojení ohřívače TUV .....	21
Doporučená zapojení .....	22
Elektrické připojení .....	24
Automatický jistič .....	24
Omezovač teploty .....	24
Centrální řízení zátěže a monitor zátěže.....	26
Externí kontakty .....	27
Připojení čidla venkovní teploty .....	28
Alarm / výstupy alarmu .....	

## B Doprava a instalace

### Doprava a instalace

FIGHTER 1250 je třeba dopravovat a skladovat v suchu a ve vertikální poloze. FIGHTER 1250 může být opatrně položen na zadní stranu při stěhování do budovy.

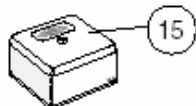


K tepelnému čerpadlu jsou při dodání přiloženy další díly.

V sáčku na horní straně tepelného čerpadla se nacházejí:

- Čidlo venkovní teploty
- Sponky pro připojení potrubí primárního okruhu
- Filtr nečistot
- Vyrovnávací nádobka s bezpečnostním ventilem
- Krytky přípojných míst primárního okruhu
- Připojovací potrubí primárního okruhu s izolací
- Proudové transformátory
- Návod k instalaci a obsluze

(Číslování dílů viz kapitola F „Seznam komponentů“)



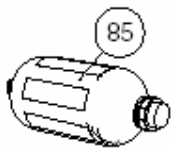
Čidlo venkovní teploty



Přichytky potrubí



Filtry nečistot



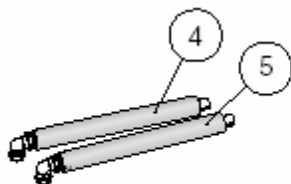
Expanzní nádobka primárního okruhu



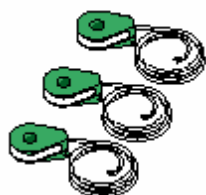
Krycí plechy potrubí



Pojistný ventil primárního okruhu



Připojovací potrubí primárního okruhu



Proudové transformátory

### Umístění

Tepelné čerpadlo umístěte:

- na pevný podklad, nejlépe na betonovou podlahu nebo základ.
- FIGHTER 1250 má být ustaven zadní stranou k vnější stěně, v místnosti, kde nevádí hluk. Pokud to není možné, je třeba se vyhnout mezistěnám k ložnicím a místnostem, v kterých by hluk mohl obtěžovat.
- Bez ohledu na místo ustavení, by měly být stěny místnosti zvukově izolovány.
- Potrubí nemá být upevněno na vnitřní stěny ložnic a obytných místností.

### Servisní prostor

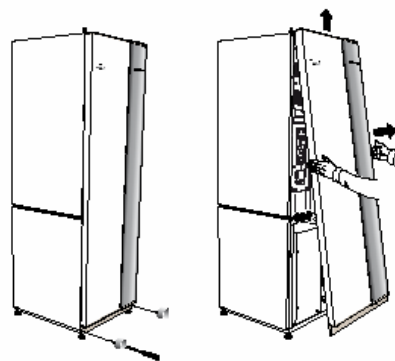
Pro servisní účely je třeba před FIGHTERem 1250 ponechat volný prostor nejméně 800 mm a po levé i pravé straně 400 mm. Pokud je připojena jednotka FLM, musí být vzdálenost mezi FIGHTERem 1250 a zdí domu nejméně 50mm.



### Odejmutí krytů

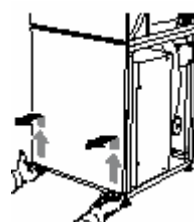
#### Přední kryt

1. Odšroubujte šrouby ve spodní části předního krytu
2. Nadzvedněte kryt vzhůru a odejměte jej.



#### Boční kryty

1. Nadzvedněte kryt vzhůru odejměte jej na spodní straně.



## Kontrola instalace

Každý otopný systém musí být před uvedením do provozu překontrolován podle platných norem a předpisů. Tuto kontrolu smí provádět a dokumentovat pouze osoba k tomu kompetentní. Výměna tepelného čerpadla vyžaduje novou kontrolu instalace, toto platí zvláště pro uzavřený tlakový otopný systém.

### Kontrolní seznam: Kontrola instalace FIGHTERu 1250

	Všeobecný popis	Poznámky	Podpis	Datum
	Primární okruh			
	Propláchnutí systému			
	Odvzdušnění systému			
	Nemrzoucí směs			
	Vyrovňovací nádobka			
	Filtr nečistot			
	Bezpečnostní ventil			
	Uzavírací kohouty			
	Topný okruh			
	Propláchnutí systému			
	Odvzdušnění systému			
	Expanzní nádoba			
	Filtr nečistot			
	Bezpečnostní ventil			
	Uzavírací kohouty			
	Elektrická část			
	Jištění tepelného čerpadla			
	Domovní jistič			
	Čidlo venkovní teploty			
	Proudové transformátory			
	Hlavní vypínač			
	Proudový chránič			

## B Připojení potrubí

### Připojení potrubí

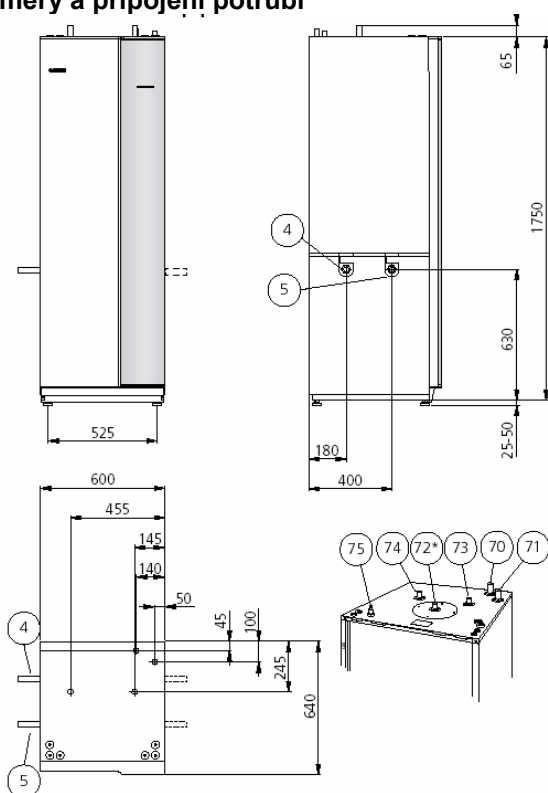
#### Všeobecné pokyny

Instalaci potrubí je nutné provádět podle platných předpisů a nařízení. Tepelné čerpadlo může pracovat při teplotě ve vratné větvi až 56 °C a při teplotě na výstupu z tepelného čerpadla až 65 °C.

Protože ve FIGHTERu 1250 nejsou nainstalovány uzavírací ventily, musí se tyto ventily instalovat vně tepelného čerpadla, aby se usnadnily budoucí servisní práce.

Při instalaci větracího modulu FLM je potrubí topného média a ohřevu vody a případné cirkulace TUV vedené zadem. Vzdálenost mezi Fighterem 1250 a stěnou má být min. 50 mm.

#### Rozměry a připojení potrubí



\*Pouze pro smaltované a nerezové provedení  
Připojení potrubí (4, 5) je možné též provést zprava.

#### Kolektor

Délka kolektoru je závislá na tom, zda se jedná o plošné kolektory uložené v povrchové vrstvě půdy nebo ve vrtu, na kvalitě půdy, místních podmínkách a topném systému (radiátory, podlahové topení).

Maximální délka jednoho okruhu plošného kolektoru by neměla být větší než 400 m.

Při více okruzích plošného zemního kolektoru se okruhy zapojují paralelně, s možností seřízení jejich průtoku.

Potrubí plošného kolektoru musí být minimálně v 1m hloubky pod terémem a rozteč potrubí by neměla být menší než 1m.

Při instalaci více hlubinných zemních vrtů nesmí být rozteč jednotlivých vrtů menší než 15m.

### Čerpadla

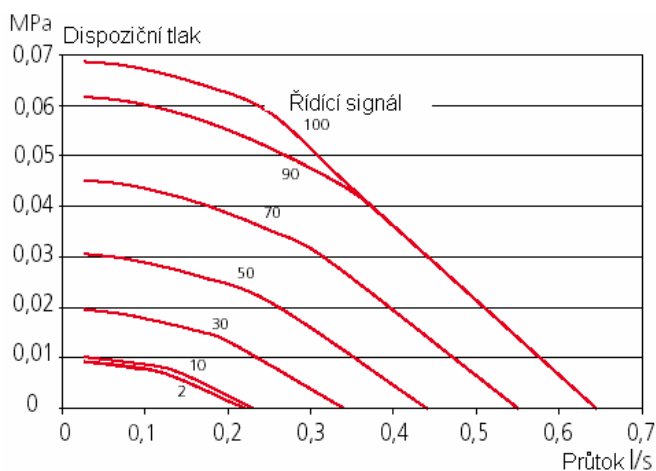
#### Oběhové čerpadlo topného okruhu

Průtok topného média se nastaví pomocí řídicího signálu oběhového čerpadla v příslušném menu. Signálem se řídí rychlost oběhového čerpadla.

Průtok pro ohřev TUV v menu 1.11.4 a 1.11.5 je nastaven na optimální hodnotu z výroby.

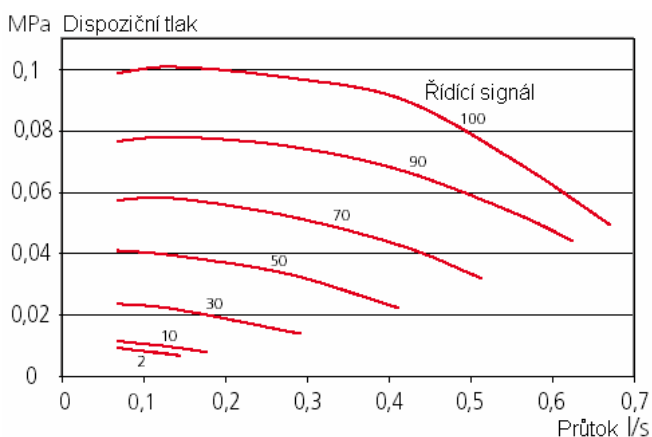
Průtok pro ohřev budovy se nastaví na maximum a v případě potřeby se změní pomocí menu 2.7.

Průtok pro ohřev bazény se nastaví na 50 % a je možné jej měnit v menu 8.4.5.



#### Čerpadlo primárního okruhu

Řízení průtoku primárního média probíhá automaticky. Teplotní rozdíl mezi KBin a KBout se za normálních okolností udržuje mezi 2 – 5 °C.



### Připojení primárního okruhu

Při dimenzování kolektorů je nutné brát v úvahu zeměpisnou polohu, druh půdy a podloží a stupeň pokrytí potřeby tepla tepelným čerpadlem.

- Při pokládání kolektorů je nutno dbát na to, aby se hadice pokládala se stálým stoupáním směrem k tepelnému čerpadlu, aby se zabránilo vzniku vzduchových kapes. Není-li to možné, je nutné nejvýše ležící body kolektorové hadice opatřit možností odvzdušňování.
- Veškerá vedení primárního média musí být izolována.
- Vyrovnávací nádoba (NK) se instaluje jako nejvyšší bod systému primárního média na vstupním vedení před čerpadlem primárního média.
- Pod vyrovnávací nádobkou musí být instalován příslušný bezpečnostní ventil (SAV) podle obrázku. Přepadová trubka z bezpečnostního ventilu musí být vedena po celé své délce tak, aby se zabránilo vzniku vodních kapes a musí být chráněna proti zamrznutí.
- Je třeba počítat s možností odkapávání kondenzované vody z vyrovnávací nádoby a umístit ji tak, aby nedocházelo k poškození zařízení.

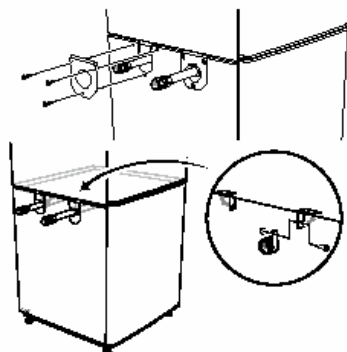
Protože teplota v systému primárního média může klesnout pod 0 °C, musí se chránit proti zamrznutí až do - 15 °C směsí vody s látkou zabraňující zamrznutí. Jako vodítko pro výpočet potřebného objemu je možné uvést, že se používá jeden litr hotové nemrznoucí směsi na jeden metr kolektorové hadice (platí pro PEM hadici 40x2,4 PN 6.3).

- Údaje o použité nemrznoucí směsi poznamenejte na vyrovnávací nádobu
- Okruh kolektorů může být připojen zleva i zprava
- Pro požadované připojení uvolněte dolní boční panely. Součástí dodávky jsou připojovací trubky primárního média zajištěné příchytkami a uložené dole po straně.
- Uzavírací ventily mají být instalovány co nejbližší k tepelnému čerpadlu.
- Na vstupní vedení připojte dodávaný filtr nečistot.

Při využití spodní vody jako primárního média je nutné pro zabránění znečištění nebo zamrznutí výparníku instalovat ochranný okruh. To vyžaduje vložení tepelný výměník.

### Krytky

Přiložené krytky se namontují na boční panel, viz obrázek.

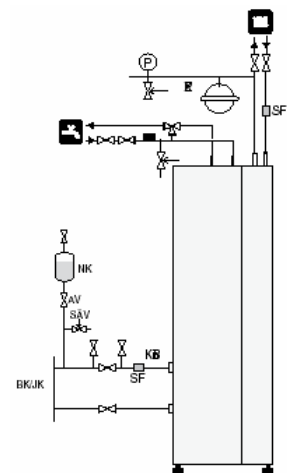


### Připojení topného okruhu

Potrubí strany topného média se připojuje nahoře na tepelném čerpadle.

- Je nutné instalovat potřebné bezpečnostní vybavení, uzavírací ventily (co nejbližší k tepelnému čerpadlu) i dodávaný filtr nečistot.
- Bezpečnostní ventil musí mít otevírací tlak maximálně 2,5 bar a musí být namontován na výstupu topného média, viz obrázek. Přepadová trubka z bezpečnostního ventilu musí být vedena zakrytá po celé délce, aby se zabránilo vzniku vodních kapes a musí být chráněna proti zamrznutí.
- Při připojení na vytápěcí systém, který má termostatické hlavice na všech radiátorech nebo rozdělovači podlahového topení, je nutno nainstalovat přepouštěcí ventil anebo demontovat několik termostatických hlavice, aby byl zabezpečen dostatečný průtok.

SF... Fitr nečistot  
SAV... Pojistný ventil  
NK... Expanzní nádoba primáru



### Připojení ohříváče TUV

Okruh teplé vody musí být vybaven potřebnými ventily.

- Pokud teplota přesahuje 60 °C, musí být použit směšovací ventil.
- Bezpečnostní ventil musí mít otevírací tlak maximálně 9 bar a musí být instalován na potrubí vstupu studené vody do zásobníkového ohříváče, viz obrázek. Přepadová trubka z bezpečnostního ventilu musí být vedena po celé délce tak, aby se zabránilo vzniku vodních kapes a musí být chráněna proti zamrznutí.

## POZOR!

*Potrubí jednotlivých okruhů musí být vyčištěna před napojením na tepelné čerpadlo, aby nedošlo k zanesení nebo znečištění částí tepelného čerpadla.*

## B Připojení potrubí

### Doporučená zapojení

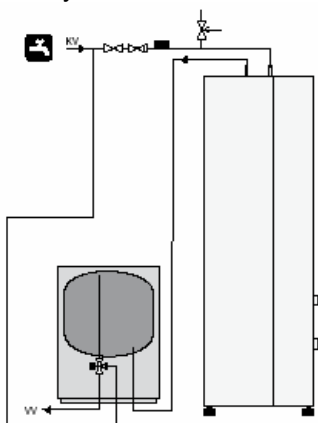
FIGHTER 1250 může být zapojen několika různými způsoby, z nichž některé jsou dále uvedeny.

Více informací o doporučených zapojeních naleznete na: [www.nibe.com/docking](http://www.nibe.com/docking)

Podmínky řízení jsou popsány v „kapitole D“, kde naleznete i popisy funkcí a stručné postupy použití.

### Přídavný elektrický ohřivač vody

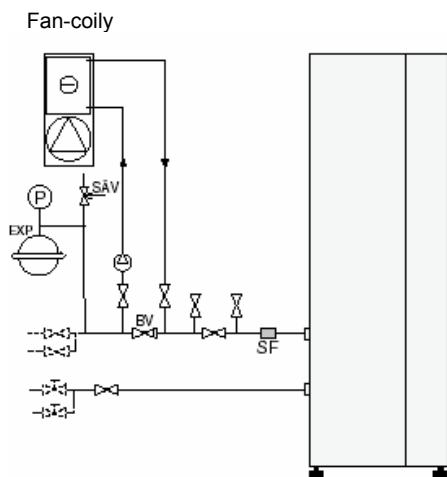
Tepelné čerpadlo by mělo být doplněno přídavným ohřivačem vody v případě, že je instalována bublinková vana nebo jiné zařízení se zvýšenou spotřebou teplé vody.



### Připojení chlazení

Instalace může být doplněna o konvektory s ventilátory, například pro umožnění chlazení okolního prostředí.

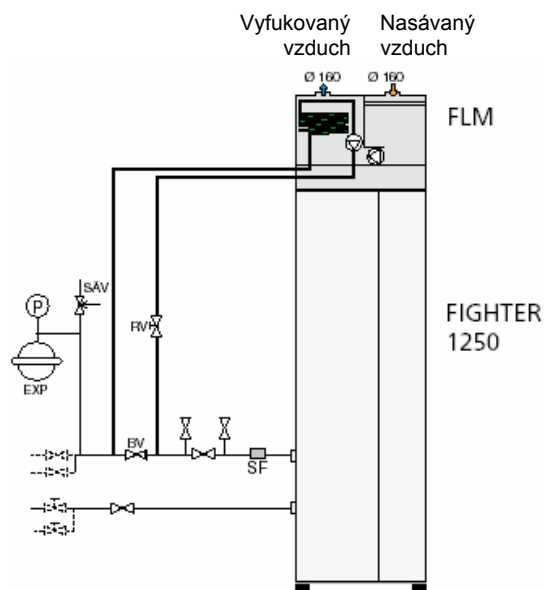
- Aby nedocházelo ke kondenzaci, musí být potrubí a ostatní chladné povrchy izolovány materiálem zabraňujícím difuzi.
- Pokud je potřeba chlazení vyšší, musí být konvektory opatřeny odkapávací miskou a odvodem kondenzátu.
- Primární okruh musí být vybaven tlakovou expanzní nádobkou. Pokud byl vybaven vyrovnávací nádobkou, je třeba ji vyměnit.



### Větrání a rekuperace

Instalace může být doplněna o větrací modul FLM pro zajištění větrání obytných místností a zpětné získávání tepla z odváděného vzduchu, kterým zvyšujeme teplotu primárního média a provozní úspory.

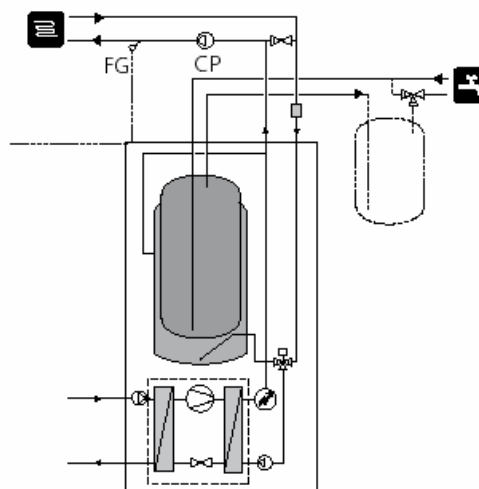
- Pro zabránění kondenzace musí být všechna vedení a chladné povrchy izolovány materiálem odolným proti difuzi.
- Primární okruh musí být vybaven tlakovou expanzní nádobkou. Pokud byl vybaven vyrovnávací nádobkou, je třeba ji vyměnit.



### FIGHTER s připojeným podlahovým vytápěním

Při použití podlahového vytápění je třeba použít externí oběhové čerpadlo (CP). Průtok tepelným čerpadlem se upraví pomocí příslušného menu (menu 2.7).

Interně instalované čidlo na výstupu se musí přesunout na výstupní větev.

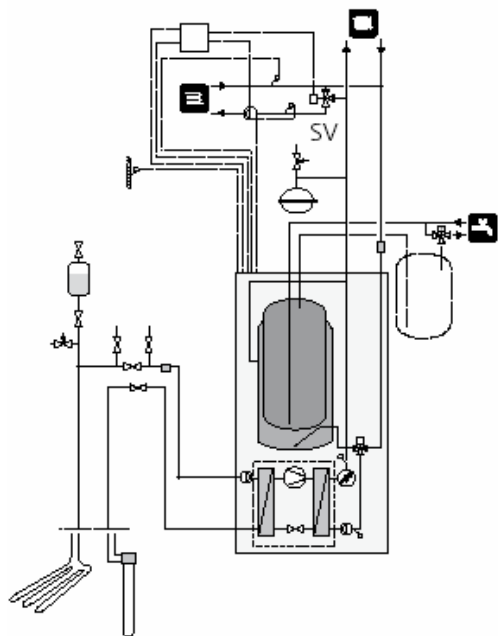




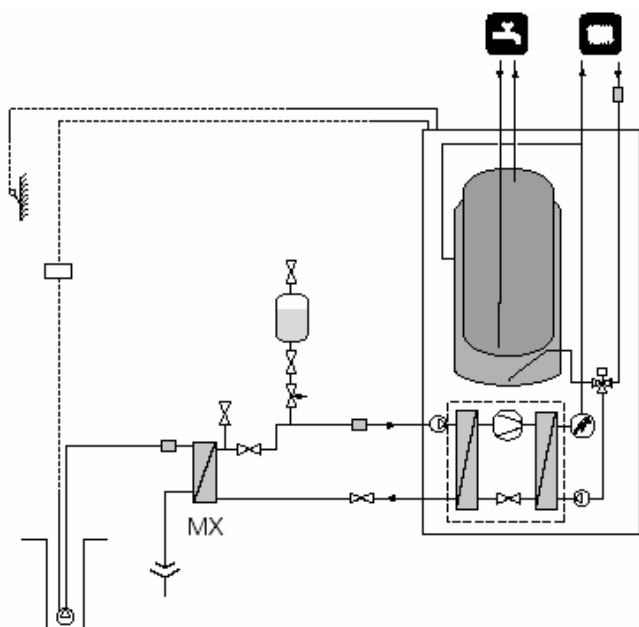
**FIGHTER se dvěma topnými systémy (proměnlivá kondenzace)**

Nižší teplota pro podlahové topení je zajištěna pomocí směšovacího ventilu.

Pro tuto aplikaci je nutné příslušenství ESV 21.

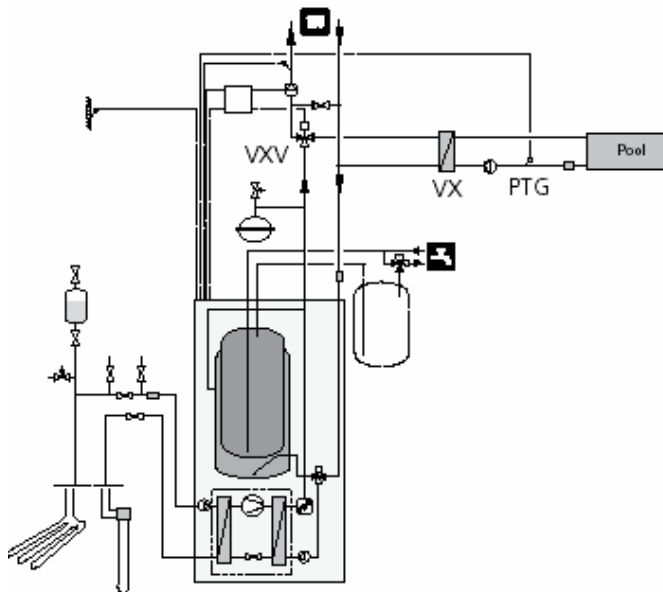
**FIGHTER využívající spodní vodu**

V tomto případě je nutné pro zabránění znečištění výparníku instalovat vložený tepelný výměník (MX). Voda se odvádí do podzemní filtrační jednotky nebo do vyrtané studny.

**FIGHTER s vytápěním bazénu (proměnlivá kondenzace)**

Vytápění bazénu se řídí pomocí čidla bazénu. V případě, že je teplota bazénu nízká, přepíná přepínací ventil topné médium do výměníku pro vytápění bazénu. Průtok topného média se seřizuje v menu 8.4.5 tak, aby teplotní rozdíl na výměníku pro vytápění bazénu byl 10 – 15 °C.

Pro tuto aplikaci je nutné příslušenství POOL 11.



- AV Uzavírací ventil
- BV Zpětný ventil
- CP Oběhové čerpadlo
- EXP Expanzní nádobka
- FG Čidlo na výstupu
- MX Mezilehlý tepelný výměník
- PTG Čidlo bazénu
- RV Regulační ventil
- SF Filtr nečistot
- SÄV Bezpečnostní pojistný ventil
- UG Čidlo venkovní teploty
- VX Výměník pro vytápění bazénu
- VXV Přepínací ventil

## B Elektrické připojení

### Elektrické připojení

FIGHTER 1250 musí být připojen přes hlavní vypínač s minimální vzdáleností spínacích kontaktů 3 mm.

Elektrický přívod prochází kabelovou průchodkou (99) a je připojen ke svorkovnici (9).


Ostatní elektrické komponenty, vyjma čidla venkovní teploty a čidel proudu jsou zapojeny z výroby.

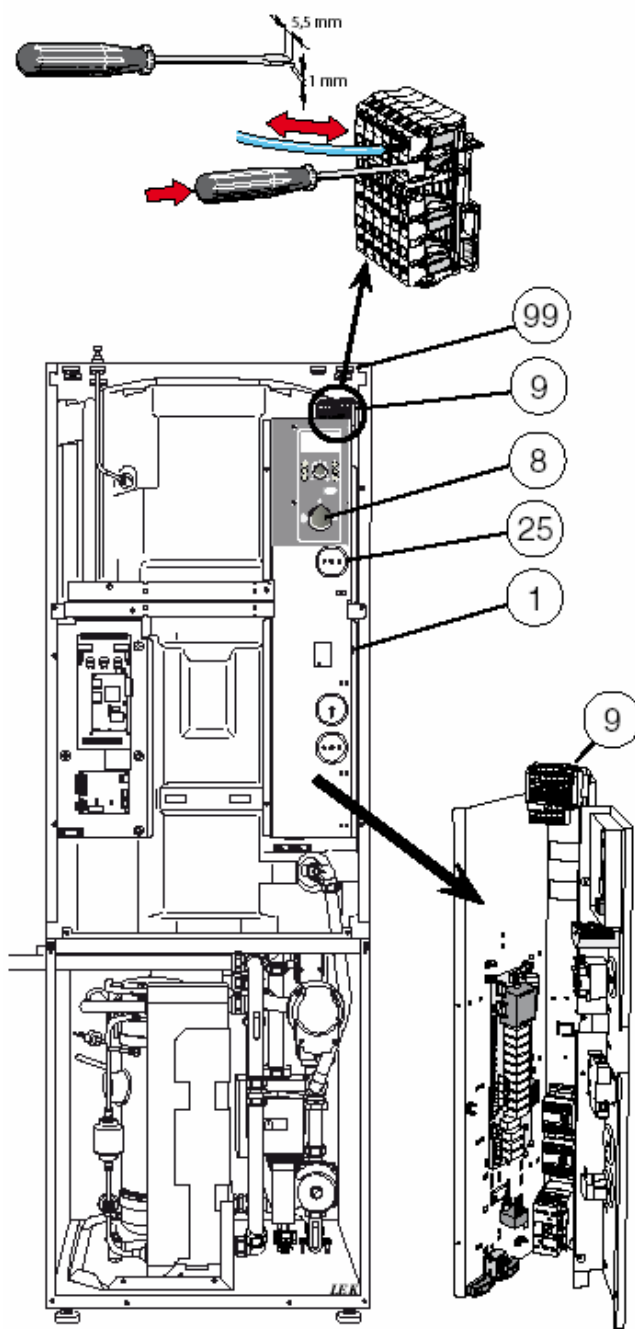
- Při testu elektrické izolace budovy musí být tepelné čerpadlo odpojeno.
- Použije-li se automatický jistič, musí mít motorovou charakteristiku „D“ (chod kompresoru). Hodnoty jistění viz „Technická data“.
- Pokud je v domě instalován proudový chránič, musí být tepelné čerpadlo připojeno přes vlastní proudový chránič.
- Elektrické připojení tepelného čerpadla nesmí být provedeno bez schválení příslušného dodavatele elektrické energie a musí být provedeno za dozoru oprávněného elektroinstalatéra.

#### Automatický jistič

Automatický systém řízení vytápění, oběhová čerpadla a jejich přívody jsou vnitřně chráněny automatickým jističem (1).

### POZOR!

*Vypínač (8) nesmí být přepnut do polohy „1“ nebo do polohy  pokud není bojler řádně naplněn vodou. Jinak může dojít k poškození omezovače teploty, termostatu, kompresoru nebo elektrického topného tělesa.*



### POZOR!

*Elektroinstalaci a údržbu může provádět pouze kvalifikovaný elektroinstalatér a instalace musí být provedena dle platných norem a ustanovení.*

### Nastavení elektrického přídavného zdroje tepla

Pro nastavení maximálního příkonu elektrického přídavného zdroje tepla použijte ovladač (101) na kartě monitoru zátěže (2). Nastavení je možné zkontrolovat v menu 8.3.5.

Maximální výkon elektrokotel (kW)	Počet stupňů elektrokotle	Pozice ovladače	Fázový proud 1. fáze	Fázový proud 2. fáze	Fázový proud 3. fáze
0	0	A	14,8	12	12
2	1	B	14,8(2,8)	16,3(4,7)	16,3(4,3)
6	2	C	14,8(11,5)	16,3(8,7)	16,3(8,7)
8	3	D*	14,8(11,5)	16,3(8,7)	16,3(13)

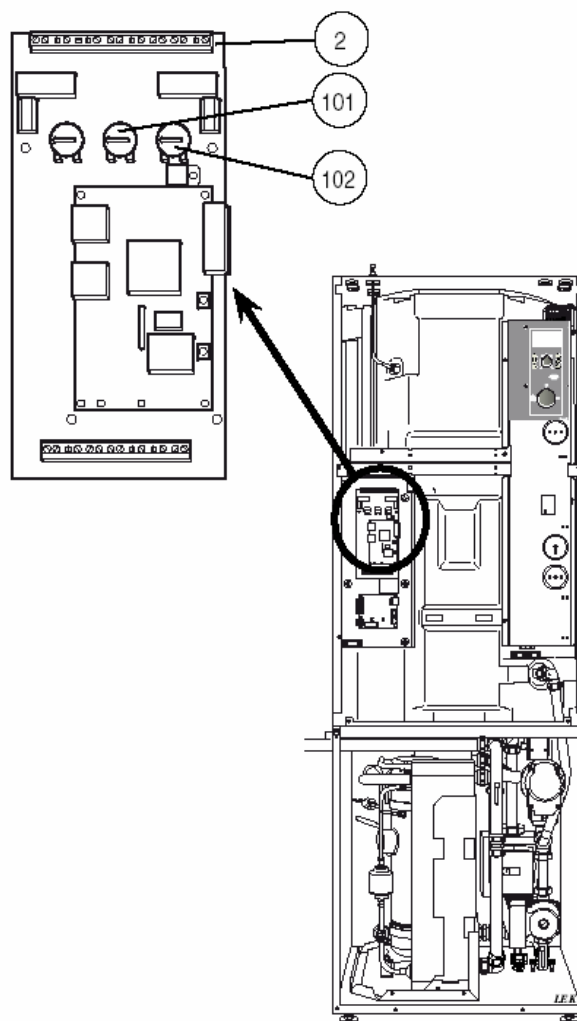
Proudy v závorkách platí pro provozní režim „Pouze EK“

### Nastavení teploty TUV

Nastavení maximální teploty teplé é vody se provádí ovladačem (102) na kartě monitorování zátěže (2). Nastavení je možné zkontrolovat v menu 9.2.1.

Maximální teplota TUV	Pozice ovladače
50	A
55	B
65	C *
70	D
75	E
80	F

\* Nastavení z výroby



## B Elektrické připojení

### Centrální řízení zátěže a monitor zátěže

Pokud je v okamžiku, kdy je v činnosti topné těleso tepelného čerpadla, na stejné vedení připojeno mnoho dalších spotřebičů, může se stát, že dojde k rozepnutí hlavního jističe. Tepelné čerpadlo je proto vybaveno integrovaným monitorem zátěže, který řídí výkonové stupně topného tělesa.

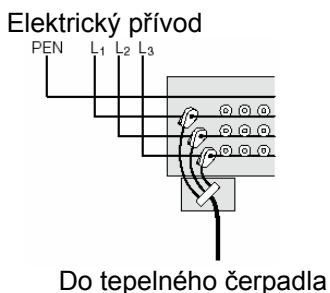
Když je fázový proud tak velký, že vznikne riziko rozpojení hlavního jističe, vypne monitor zátěže nejdříve všechny elektrické přídatné zdroje tepla. Pokud to není dostatečné, dojde k omezení kompresoru na 60 Hz, tedy na polovinu maximálního výkonu. (Hodnotu je možné nastavit v menu 9.12.4). To je indikováno blikajícím symbolem kompresoru na displeji. V okamžiku, kdy se sníží spotřeba ostatních spotřebičů, dojde k opětovnému připojení odpojených jednotek.

Aby bylo možno měřit fázové proudy, je třeba na přívodní fázové vodiče v domovním rozvaděči nainstalovat proudové transformátory.

Proudové transformátory připojte k vícežilovému kabelu v kryté krabici vedle rozvaděče. Použijte nestíněný vícežilový kabel o průřezu nejméně  $0,50\text{mm}^2$  vedený od krabice do tepelného čerpadla.

V tepelném čerpadle se kabel připojí na kartu monitorování zátěže (2) ke svorkám X1:8 – X1:11. Svorka X1:11 je společná pro všechny tři proudové transformátory.

Hodnota hlavního jističe budovy se nastaví pomocí knoflíku (100) na kartě monitorování zátěže. Nastavení je možno zkontrolovat v menu 8.3.4.



### Centrální řízení zátěže nebo řízení podle tarifu

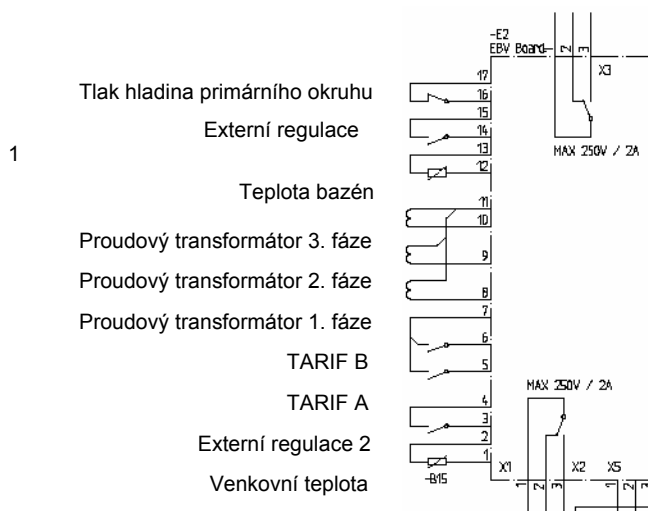
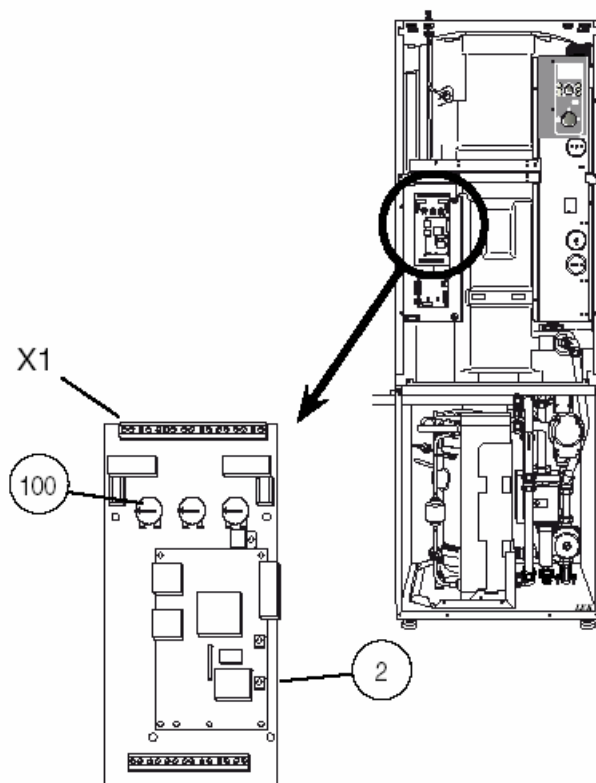
V případech, kdy se používá centrálního řízení zátěže nebo řízení podle tarifu, provede se připojení ke svorkovnici X1 na kartě monitorování zátěže (2), která se nachází za horním servisním krytem.

Tarif A, celý elektrický výkon je odpojen. Provede se vytvořením bezpotenciálového můstku mezi svorkami X1:5 a X1:7.

Tarif B, odpojení kompresoru. Provede se vytvořením bezpotenciálového můstku mezi svorkami X1:6 a X1:7.

Tarif A a Tarif B je možno kombinovat.

Když je kontakt sepnut, je elektrický výkon odpojen.



## Externí kontakty

### RG 10, čidlo pro změnu pokojové teploty

Pro změnu teploty na výstupu topného média, a tedy změnu pokojové teploty, je možné k FIGHTERu 1250 připojit externí čidlo. Tím může být například pokojové čidlo (RT10, příslušenství). Čidlo se zapojuje mezi svorky X1:3 a X1:4 a X1:14 na kartě monitorování zátěže (2).

Funkce se aktivuje v menu 9.2.18.

Rozdíl mezi pokojovou teplotou a nastavenou pokojovou teplotou ovlivňuje teplotu na výstupu do otopné soustavy. Požadovaná pokojová teplota se nastavuje pomocí knoflíku na RG10 a zobrazuje se v menu 6.0.

### Kontakt pro změnu pokojové teploty

Otopný systém 1: Pro změnu teploty na výstupu topného média, a tedy změnu pokojové teploty, je možné k FIGHTERu 1250 připojit externí kontakt. Tím může být například pokojový termostat (příslušenství) nebo časovač. Kontakt musí být bezpotenciálový a mžikový a zapojuje se mezi svorky X1:3 a X1:4 na kartě monitorování zátěže (2).

Když kontakt sepne, změní se posun topné křivky o nastavenou hodnotu. Hodnota je nastavitelná mezi -10 a +10. Tato hodnota se nastavuje v menu 2.5, „Externí regulace 1“.

Otopný systém 2: Pro změnu teploty na výstupu topného média, a tedy změnu pokojové teploty, je možné k FIGHTERu 1250 připojit externí kontakt. Tím může být například pokojový termostat (příslušenství) nebo časovač. Kontakt musí být bezpotenciálový a mžikový a zapojuje se mezi svorky X1:14 a X1:15 na kartě monitorování zátěže (2).

Když kontakt sepne, změní se posun topné křivky o nastavenou hodnotu. Hodnota je nastavitelná mezi -10 a +10. Tato hodnota se nastavuje v menu 3.5, „Externí regulace 2“.

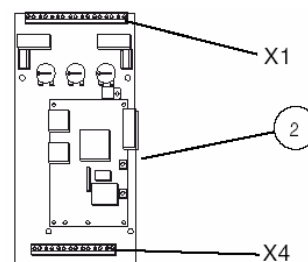
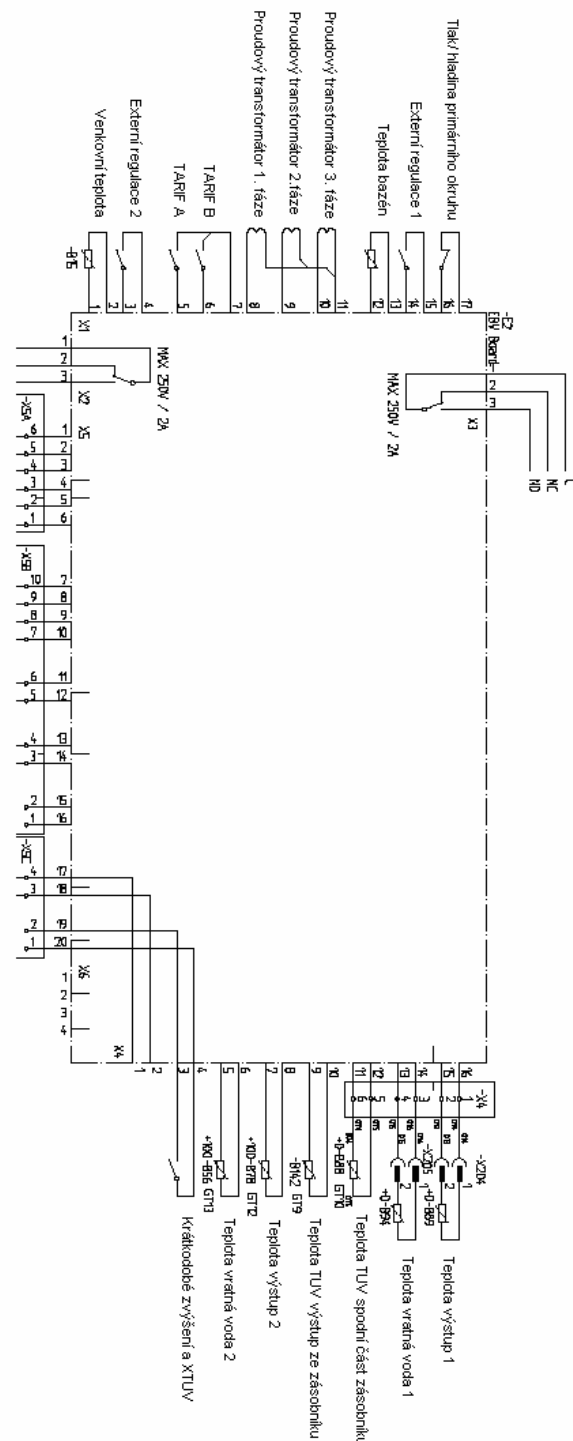
### Kontakt pro aktivaci funkce Extra teplá voda

Pro aktivaci funkce „Krátkodobé zvýšení teploty XTUV“ je možné k FIGHTERu 1250 připojit externí kontakt. Kontakt musí být bezpotenciálový a mžikový a zapojuje se mezi svorky X4:3 a X4:4 na kartě monitorování zátěže (2). Pokud kontakt se sepne nejméně na dobu jedné sekundy, aktivuje se funkce „Krátkodobé zvýšení teploty XTUV“. Po 24 hodinách dojde k automatickému návratu na původní nastavení.

### Monitor tlaku a hladiny primárního okruhu

Pokud je třeba při instalaci primárního okruhu použít monitor hladiny NV10 (příslušenství), je možné jej zapojit mezi svorky X1:16 a X1:17. Aby bylo možné jej aktivovat, je nutné změnit menu 9.2.11, Presostat primár na hodnotu On (Zap)

Kontakt je během normálních provozních podmínek sepnut.



## B Elektrické připojení

### Připojení čidla venkovní teploty

Venkovní čidlo teploty má být umístěno na stinném místě na severní nebo severozápadní straně, kde nepůsobí rušivě ranní slunce. Čidlo se připojuje ke svorkám X1:1 a X1:2 na kartě monitorování zátěže (2). Použijte dvoužilový kabel nejméně o průřezu 0,5 mm<sup>2</sup>.


Pokud je kabel čidla venkovní teploty veden v blízkosti silových vodičů, musí být stíněn.

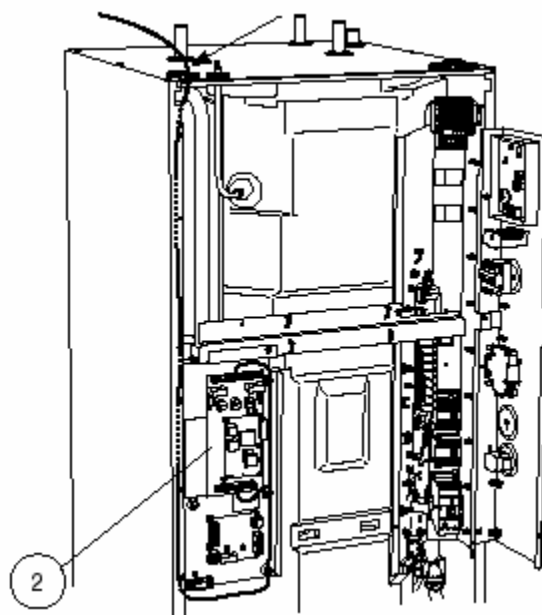
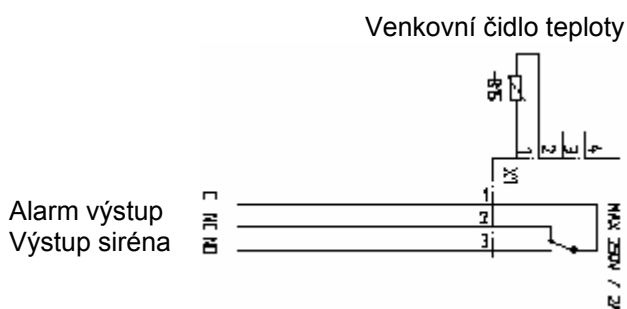
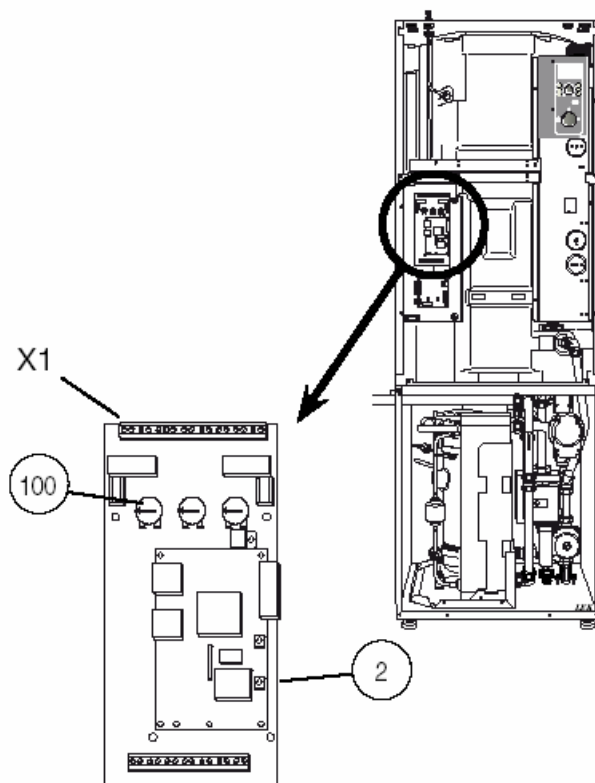
Všechny přívody je třeba utěsnit, aby se zabránilo kondenzaci v pouzdru čidla.

### Alarm / výstupy alarmu

Externí indikace alarmů externí akustickou sirénou je možná pomocí relé na kartě monitorování zátěže (2), svorky X2:1-3.

Obrázek ukazuje relé v poloze alarm.

Když je přepínač (8) v poloze 0 nebo , je relé v poloze alarm.



## Uvedení do provozu/ seřízení

**C**

UVEDENÍ DO PROVOZU / SEŘÍZENÍ .....	29
Plnění a odvzdušnění okruhu primárního média .....	30
Plnění a odvzdušnění okruhu topného média .....	30
Vestavěný odvzdušňovací ventil primárního okruhu .....	30
Uvedení do provozu a kontrola .....	31
Jemné seřízení na straně topného okruhu .....	31
Jemné seřízení na straně primárního okruhu .....	31
Vyprázdnění ohřívače teplé vody.....	31



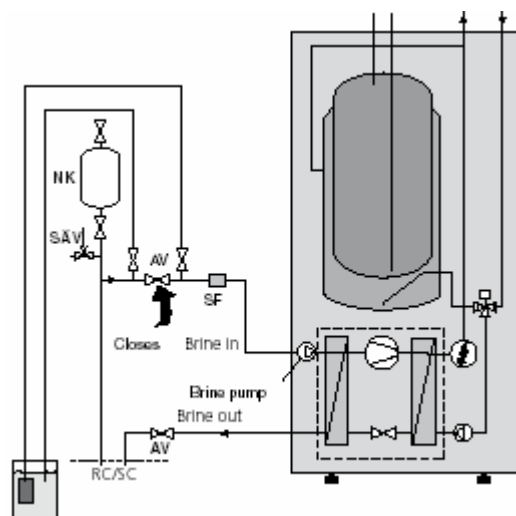
## Plnění a odvzdušnění okruhu topného média

Naplňte okruh topného média vodou na požadovaný tlak a odvzdušněte jej.

## Plnění a odvzdušnění okruhu primárního média

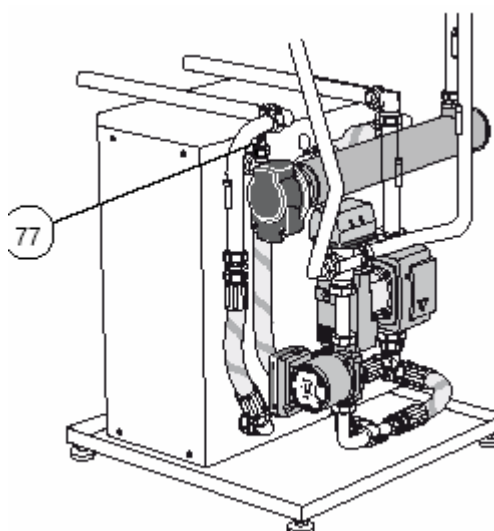
Pro plnění primárního okruhu se v otevřené nádrži namíchá nemrznoucí směs odolávající teplotám do -15 °C. Naplnění se provede pomocí plnicího čerpadla.

1. Zkontrolujte těsnost primárního okruhu.
2. Propojte plnicí čerpadlo a jeho vratné potrubí se servisními přípojkami primárního okruhu, viz obrázek.
3. Uzavřete ventil pod vyrovnávací nádobkou.
4. Uzavřete ventil mezi servisními přípojkami.
5. Otevřete ventily na servisních přípojkách.
6. Zapněte plnicí čerpadlo a nechte je běžet, až tekutina z vratné hadice teče zpět.
7. Přepínač (8) na tepelném čerpadle přepněte do polohy 1. **POZOR!** Topný okruh musí být předtím naplněn vodou.
8. V menu 8.1.1. zvolte **Servisní**
9. V menu 8.2.2 zvolte **Zap**
10. V menu 9.2.12 zvolte **Trvalý**. Nyní je v provozu plnicí čerpadlo i čerpadlo primárního okruhu tepelného čerpadla. Kapalina by měla cirkulovat přes plnicí nádobu do té doby, až bude z vratné hadice vytékat bez příměsí viz duchových bublinek.
11. V menu 9.2.12 zvolte **Přerušovaný**.
12. Vypněte plnicí čerpadlo a vyčistěte filtr nečistot.
13. Spusťte plnicí čerpadlo; otevřete ventil mezi servisními přípojkami.
14. Uzavřete ventil na servisním připojení s vratnou hadicí. Systém natlakujte (maximálně na 3 bary) pomocí plnicího čerpadla.
15. Uzavřete ventil na servisním připojení, který je umístěn nejbližší k vyrovnávací nádobce.
16. Vypněte plnicí čerpadlo.
17. Vyrovnávací nádobu naplňte do cca 2/3 objemu nemrznoucí kapalinou.
18. Otevřete ventil pod vyrovnávací nádobou.
19. V menu 8.2.2 zvolte **Vyp**
20. Pomocí tlačítka Provozní režim zvolte provozní režim **Auto**.



- AV Uzavírací ventil
- SAV Pojistný bezpečnostní ventil
- CW Studená voda
- NK Vyrovnávací nádobka
- SF Filtr nečistot
- RC Zemní hlubinný vrt
- SC Plošný zemní kolektor
- HW Horká voda

## (77) Vestavěný odvzdušňovací ventil primárního okruhu





### Uvedení do provozu a kontrola

1. Přepínač (8) přepněte na stupeň 1
2. Zvolte provozní režim „Auto“
3. Knoflíkem „Posun topné křivky“ nastavte tak, aby nevznikla potřeba tepla.
4. V menu 8.1.1. zvolte Servisní.
5. V menu 9.2.4. přepněte Elektrokotel na Zap.
6. V menu 9.2.12 zvolte „Čerp. primár 10 dní“. Čerpadlo primárního média bude v činnosti 10 dní a pak se vrátí do přerušovaného režimu provozu.
7. Ujistěte se, že primární i sekundární okruh jsou odvzdušněny.
8. Ujistěte se, že oběhová čerpadla primárního i sekundárního okruhu pracují. V případě potřeby jim pomozte nastartovat.
9. Ujistěte se, že teplota primárního média v menu 5.0 odpovídá teplotě půdy, což znamená, že primární médium cirkuluje.
10. V menu 8.2.2 zvolte „Vyp“.
11. V menu 9.3 zvolte „Zap“
12. Knoflík „Posun topné křivky“ nastavte tak, aby vznikla potřeba tepla.
13. Ujistěte se, že tepelné čerpadlo produkuje teplo pro radiátory nebo podlahový vytápěcí systém.
14. V menu 9.11.2 zvolte „Zap“
15. V menu 9.1.1 zvolte „60“.
16. Vyčkejte, až hodnota v menu 5.12.0 dosáhne 60.
17. Zkontrolujte teploty ve výstupní a vratné větvi v menu 2.8. Průtok nastavte tak, aby rozdíl mezi těmito teplotami byl 4 – 6 °C. Průtok se nastavuje změnou rychlosti čerpadla topného média v menu 2.7.
18. Odečtěte teplotní rozdíl primárního média v menu 5.0. Rozdíl mezi těmito teplotami by měl být 2 – 5 °C.
19. V menu 9.11.2 zvolte „Vyp“
20. Nastavte datum a čas v menu 7.1 a 7.2.
21. Vyplňte zprávu o uvedení do provozu na straně 2.
22. Nastavte řídicí systém podle vašich potřeb.

### POZOR!

*Kompresor nesmí startovat častěji než 1x za 15 minut !!!*

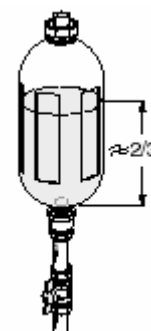
### Jemné seřízení na straně topného okruhu

Během počátečního období po uvedení do provozu se uvolňuje vzduch z topné vody a je nutno odvzdušnit systém. Je-li slyšet z tepelného čerpadla bublání, je zapotřebí další odvzdušnění celého systému. Po stabilizaci systému (správný tlak a odvzdušněno), může být automatické řízení nastaveno na požadované hodnoty.

### Jemné seřízení na straně primárního okruhu

Zkontrolujte hladinu nemrznoucí směsi v vyrovnávací nádobě (85). Jestliže hladina klesla, uzavřete ventil pod nádobou, doplňte kapalinu vrchem nádoby a opět otevřete ventil.

Zvýšení tlaku se dosáhne uzavřením vstupního ventilu hlavního vedení, když pracuje čerpadlo primárního média a vyrovnávací nádoba je otevřena, takže kapalina je z nádoby nasávána.



### Vyprázdnění ohříváče teplé vody

Vyprázdnění ohříváče TUV se provádí na principu sifonu. Může se provádět buď vypouštěcím ventilem na přírodním potrubí studené vody nebo připojením hadice do připojení studené vody.

## Příslušenství se stručným popisem seřízení

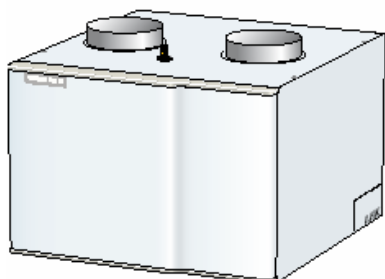
**D**

Příslušenství se stručným postupem seřízení .....	33
Příslušenství .....	34
Nastavení menu pro přídatný směšovač ESV 21 .....	36
Nastavení menu pro pokojové čidlo RG10 .....	36
Nastavení menu pro vytápění bazénu POOL 11 .....	37

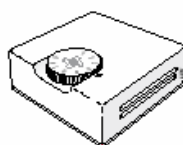
## Příslušenství

**Ventilační modul FLM 30**

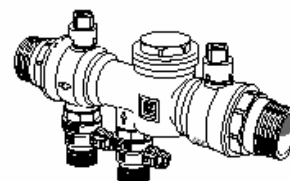
Díl číslo 067 020

**Pokojové čidlo RG 10**

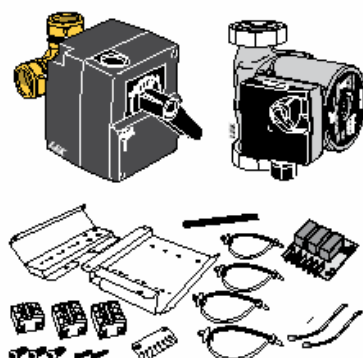
Díl číslo 018 433

**Plnicí sada (max. 30kW)  
KB R32 včetně izolace**

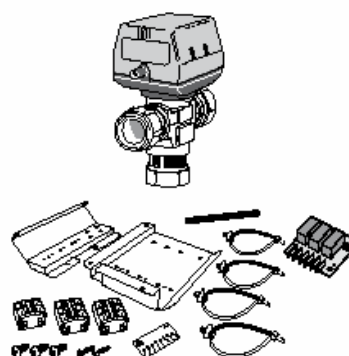
Díl číslo 089 971

**Sada pro směšování ESV 21**

Díl číslo 067 012

**Sada pro bazén POOL 11**

Díl číslo 089 435



## D Příslušenství

### Ventilační modul FLM 30

FLM 30 je modul speciálně navržený pro řízené větrání obytných prostor, který využívá energii větraného vzduchu i energii získávanou pomocí kolektorů v půdě nebo ve vrtech.

Jednotka FLM 30 je určena k připojení k tepelnému čerpadlu typu země/voda FIGHTER 1250.

Ventilátor integrovaný v modulu FLM 30 nasává vzduch z vedlejších místností do modulu FLM 30. Zde se energie předává do primárního média tepelného čerpadla. Tím se zvýší jeho teplota a tedy i topný faktor tepelného čerpadla. V době, kdy tepelné čerpadlo není v provozu, akumuluje se energie v kolektorech, čímž se plně využije energie větraného vzduchu.

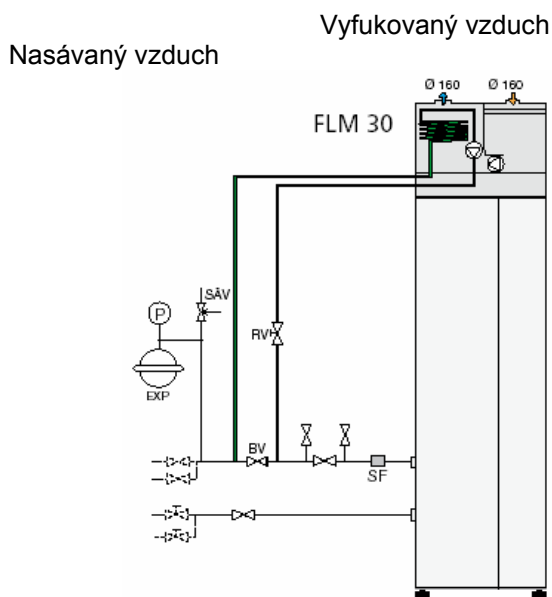
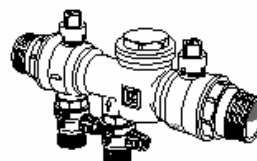
Kapacita tepelného čerpadla není závislá na množství vzduchu, ale jeho výkon se může optimálně přizpůsobit velikosti budovy.

Jednotka FLM 30 se umísťuje přímo na FIGHTER 1250, je ale možné ji také připevnit pomocí konzol (příslušenství) na zeď.

Propojení potrubí viz kapitola B („Připojení potrubí“, „Doporučená zapojení“).

### Plnicí sada KB R32

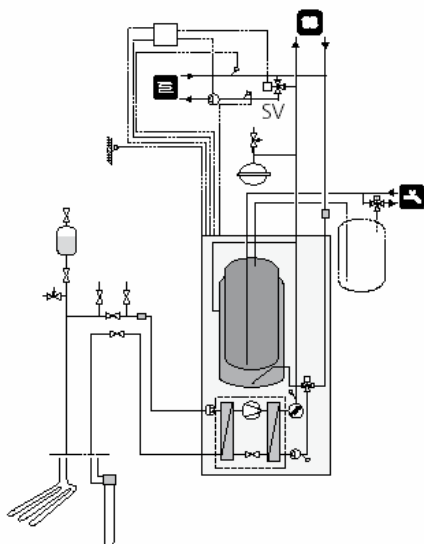
Plnicí sada s připojením DN 32 pro plnění primárního média do primárního okruhu plošných kolektorů nebo vrtů u tepelných čerpadel země/voda s maximálním výkonem 30 kW včetně filtru nečistot a izolace.



## Přídavný směšovací ventil ESV 21

Toto příslušenství se používá, pokud je FIGHTER 1250 instalován v domě se dvěma různými otopnými systémy, které vyžadují různé teploty na výstupu, například pokud jsou použity radiátory i podlahové topení. Otopný systém 1 zásobuje systém, který vyžaduje vyšší teplotu a ten je připojen k normální výstupní větvi a vratné větvi.

Otopný systém 2 zásobuje systém, který pracuje při nižší teplotě.



### Stručný postup – nastavení menu pro přídavný směšovač ESV 21

#### Menu 8.1.1 Menu typ

Zde se nastavuje typ menu.

**[N] Normální**, je určeno pro potřeby běžného uživatele

**[E] Rozšířené**, zobrazuje všechna menu kromě servisních

**[S] Servisní**, zobrazuje všechna menu. Po 30 minutách po stisknutí posledního tlačítka se vrátí na předchozí úroveň menu.

Je možno zvolit: Normální, Rozšířené nebo Servisní.

#### Menu 9.2.5 Systém 2 křivky

V tomto menu se nastaví hodnota Zap, když je nainstalován směšovač 2. Pak je možné vstoupit do menu 3.0.

Je možno zvolit: Vyp a Zap.

Nastavení z výroby: Vyp

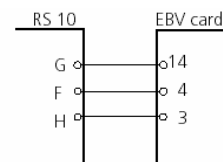
## Pokojevé čidlo RG 10

Pokojevé čidlo slouží ke korekci změn pokojové teploty, které jsou způsobeny jiným vlivem než je změna venkovní teploty, například od dopadajících slunečních paprsků.

Požadovanou teplotu je možné nastavit pomocí knoflíku na pokojovém čidle. Číslo 5 odpovídá 21 °C (skutečná hodnota závisí též na typu domu a nastavení topné křivky a posunu topné křivky). Nastavenou teplotu je možné odečíst na displeji tepelného čerpadla.

Pokojevé čidlo koriguje posun topné křivky, což způsobí změnu teploty na výstupu do topného systému. Pokud se pokojová teplota změní, pokojové čidlo to zaznamená a řídicí počítač změni teplotu na výstupu do topného systému.

Je třeba, aby v místnostech, kde se používá pokojové čidlo, byly všechny ventily na radiátorech plně otevřeny. Připojení viz kapitola B („Elektrické připojení“, „Externí kontakty“).



### Stručný postup – nastavení menu pro pokojové čidlo RG10

#### Menu 8.1.1 Menu typ

Zde se nastavuje typ menu.

**[N] Normální**, je určeno pro potřeby uživatele

**[E] Rozšířené**, zobrazuje všechna menu kromě servisních

**[S] Servisní**, zobrazuje všechna menu. Po 30 minutách po stisknutí posledního tlačítka se vrátí na předchozí úroveň menu.

Je možno zvolit: Normální, Rozšířené nebo Servisní.

#### Menu 9.2.18 Typ pokojového čidla

Zde se volí typ pokojového čidla. Tak se získá přístup do menu 6.0.

Je možno zvolit: Vyp, RG05, RG10 nebo Pokojová jednotka.

Nastavení z výroby: Vyp

#### Menu 6.1 Odchylka pokojové teploty

Zde se nastavuje faktor, který určuje, do jaké míry bude odchylka mezi požadovanou a skutečnou pokojovou teplotou ovlivňovat výstupní teplotu topného média. Vyšší hodnota způsobí větší ovlivnění.

Hodnota je nastavitelná od 0,2 do 3,0

Nastavení z výroby: 1,0.

#### Menu 6.2 Pokojová teplota systém

Zde se nastavuje, zda má být pokojovým čidlem řízen topný systém 1 (menu 2.0) nebo 2 (menu 3.0). Je možno zvolit: System 1, System 2 nebo System 1+2.

Nastavení z výroby: Vyp.

## D Příslušenství

### POOL 11

POOL 11 je příslušenství, které umožňuje vyhřívání bazénu pomocí FIGHTERu 1250.

FIGHTER 1250 upřednostňuje ohřev teplé vody. Tepelné čerpadlo je řízeno pomocí venkovního čidla a čidla průtoku.

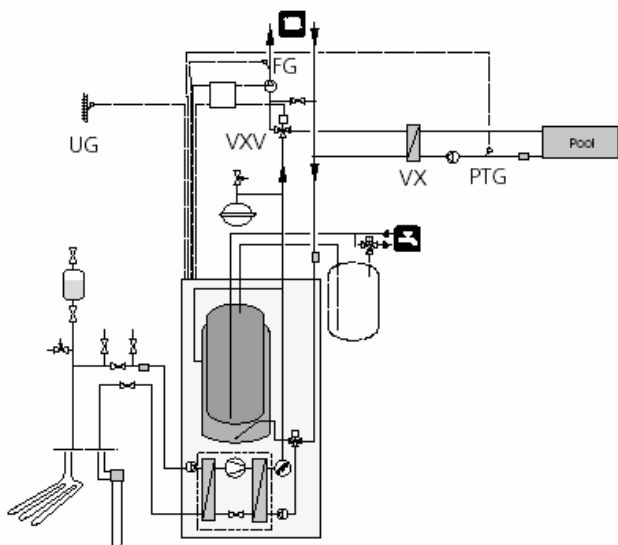
Když teplota bazénu poklesne pod nastavenou start teplotu (menu 8.4.1 – menu 8.4.3) a není požadavek na vytápění ani ohřev TUV, přepne přepínací ventil směr a otevře se směrem k výměníku tepla pro ohřev bazénu.

Vytápění bazénu probíhá pak nejméně po nastavenou dobu ohřevu bazénu (menu 8.4.3) i kdyby během této doby vznikl požadavek na vytápění nebo ohřev TUV.

Průtok topného média se nastavuje v menu 8.4.5 tak, aby teplotní rozdíl na výměníku tepla pro bazén byla 10 – 15 °C.

Přepínací ventil a externí oběhové čerpadlo jsou řízeny FIGHTERem 1250.

Níže uvedené schéma předpokládá, že oběhové čerpadlo pro ohřev bazénu pracuje v nepřetržitém provozu.



### Stručný postup – nastavení menu pro vytápění bazénu POOL 11

#### Menu 8.1.1 Menu typ

Zde se nastavuje typ menu.

**[N] Normální**, je určeno pro potřeby uživatele

**[E] Rozšířené**, zobrazuje všechna menu kromě servisních

**[S] Servisní**, zobrazuje všechna menu. Po 30 minutách po stisknutí posledního tlačítka se vrátí na předchozí úroveň menu.

Je možno zvolit: Normální, Rozšířené nebo Servisní.

#### Menu 9.2.10 Bazén

Pokud je sada POOL 11 nainstalována, zvolte „Zap“  
Získá se přístup do menu 8.4.0

Je možno zvolit: Vyp a Zap.

Nastavení z výroby: Vyp

#### Menu 8.4.0 Bazén nastavení

Zde se zobrazuje aktuální teplota bazénu (aktivuje se v menu 9.2.10).

#### Menu 8.4.1 Bazén teplota nastavení

Zde se nastavuje stop teplota pro vytápění bazénu  
Hodnota je nastavitelná od 5 do 55 °C.

Nastavení z výroby: 20 °C.

#### Menu 8.4.2 Bazén diference

Zde se zadává odchylka od hodnoty nastavené v menu 8.4.1, při níž se má spustit ohřev bazénu.

Hodnota je nastavitelná od 0,5 do 9,5 °C.

Nastavení z výroby: 1,5 °C.

#### Menu 8.4.3 Bazén čas

Zde se nastavuje maximální doba ohřevu bazénu pro více než jeden požadavek na vytápění.

Hodnota je nastavitelná od 5 do 60 minut.

Nastavení z výroby je 20 min.

#### Menu 8.4.4 Bazén výkon kompresoru

Zde se nastavuje frekvence kompresoru pro ohřev bazénu.

Hodnota je nastavitelná od 30 do 120 Hz.

Nastavení z výroby: 60 Hz.

#### Menu 8.4.5 Bazén výkon oběhového čerpadla

Zde se nastavuje frekvence oběhového čerpadla během ohřevu bazénu.

Hodnota je nastavitelná od 1 do 100 %.

Nastavení z výroby: 50 %

#### Menu 8.4.6 Bazén ohřev

Zde se nastavuje, zda má být bazén vyhříván či nikoli.  
Je možno zvolit Vyp a Zap.

Nastavení z výroby: Vyp

## Ovládání/popis funkcí

# E

Ovládání/popis funkcí .....	38
Všeobecně.....	39
Zámek.....	39
Rychlý přesun.....	39
Změna parametrů .....	40
Příklad.....	40
Strom menu .....	41
Hlavní menu .....	51
Menu 1.0 Teplota teplé užitkové vody.....	52
Menu 2.0 Teplota výstup .....	53
Menu 3.0 Teplota výstup 2*.....	54
Menu 4.0 Venkovní teplota.....	55
Menu 5.0 Teplota primáru vratná/výstup.....	55
Menu 6.0 Pokojová teplota / Nastavení.....	57
Menu 7.0 Čas .....	57
Menu 8.0 Ostatní nastavení .....	58
Menu 9.0 Servisní menu.....	60
Zobrazení poruch .....	65

## **E** Ovládání/ popis funkcí

### Všeobecně

Menu jsou uspořádána do stromové struktury. Změna typu menu se provádí v menu 8.1.1.

Když číslo menu končí nulou, znamená to, že obsahuje podmenu.

**Je možné zvolit tři různé typy menu.**

**[N]** Normální, je určeno pro potřeby běžného uživatele

**[E]** Rozšířené, zobrazuje všechna menu kromě servisních

**[S]** Servisní, zobrazuje všechna menu. Po 30 minutách po stisknutí posledního tlačítka se vrátí na předchozí úroveň menu.

Na displeji se zobrazují informace o stavu tepelného čerpadla. Za normálního stavu je na displeji zobrazeno menu 1.0. Tlačítka PLUS, MINUS a ENTER se používají k procházení systémem menu a ke změně nastavených hodnot.



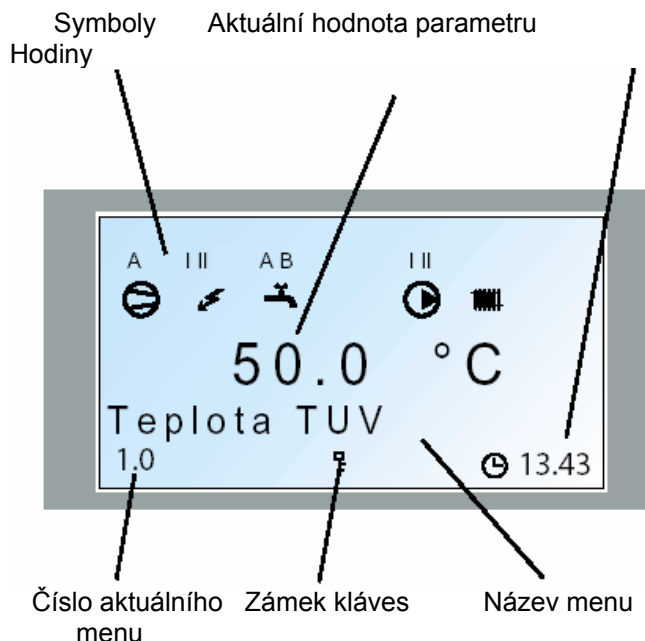
**Tlačítko PLUS** slouží k posunu na následující menu na dané úrovni a ke zvýšení hodnoty zvoleného parametru u těch menu, kde je to možné.



**Tlačítko MINUS** slouží k posunu na předcházející menu na dané úrovni a ke snížení hodnoty zvoleného parametru u těch menu, kde je to možné.



**Tlačítko ENTER** slouží ke zvolení podmenu daného menu, k aktivaci změny parametru a k potvrzení změny parametru.



### Zámek

Zámek může být aktivován v hlavních menu současným stisknutím tlačítek PLUS a MINUS. Na displeji se objeví symbol klíče. Stejným způsobem se zámek deaktivuje.

### Rychlý přesun

Pro rychlý návrat do hlavního menu z jednotlivých podmenu stiskněte některé z těchto tlačítek:

1. Tlačítko PROVOZNÍ REŽIM



2. Tlačítko ENTER



## **POZOR!**

*Dejte pozor, aby jste během této operace nepřepnuli provozní režim !!!*



## Změna parametru

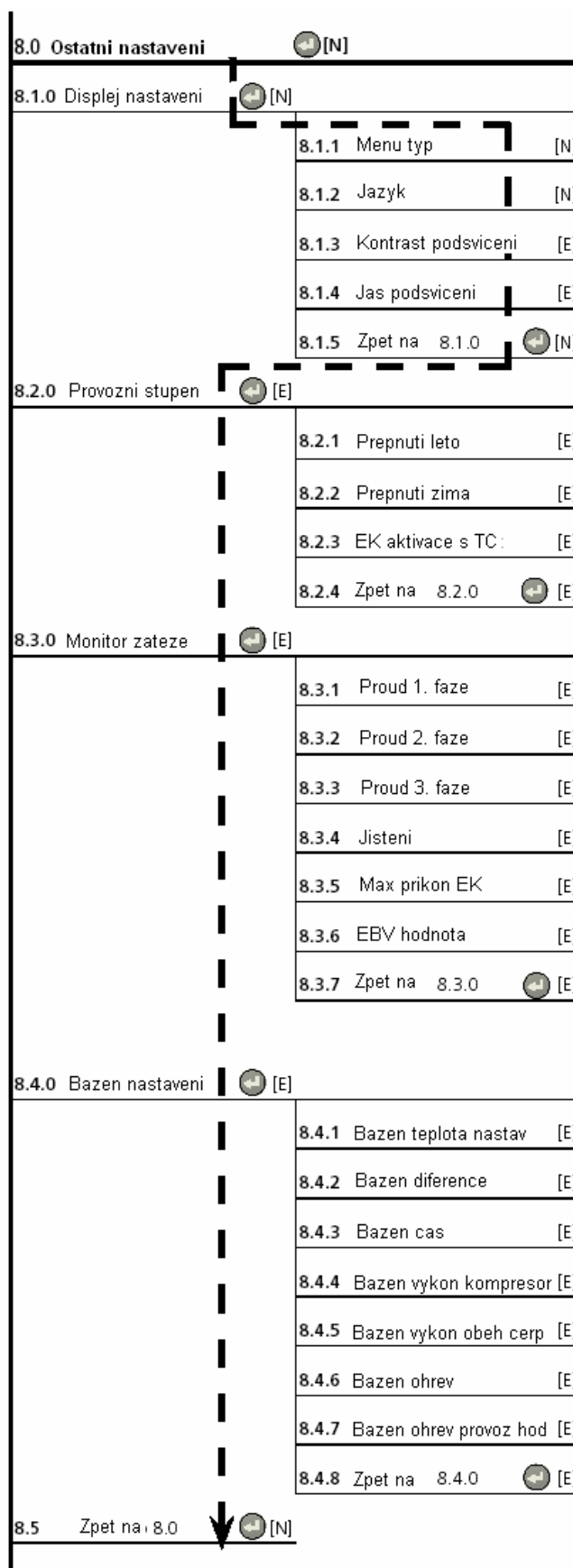
Změna parametru (hodnoty):

- Přejdeme do požadovaného menu.
- Stiskem tlačítka ENTER, číselný údaj začne blikat.
- Zvýšíme nebo snížíme hodnotu pomocí tlačítka PLUS nebo MINUS.
- Potvrdíme tlačítkem ENTER
- 30 minut po stisknutí posledního tlačítka se automaticky zobrazí menu 1.0.

### Příklad:

#### Změna typu menu/Servisní režim Menu 8.1.1

- Začínáme od menu 1.0.
- Stisknutím tlačítka PLUS se přesuneme do menu 8.0.
- Stisknutím tlačítka ENTER přejdeme do menu 8.1.0.
- Stisknutím tlačítka ENTER přejdeme do menu 8.1.1.
- Po stisknutí tlačítka ENTER je možné změnit hodnotu.
- Hodnotu změníme stisknutím tlačítka PLUS nebo MINUS.
- Novou hodnotu potvrdíme stisknutím tlačítka ENTER.
- Stisknutím tlačítka MINUS se přesuneme do menu 8.1.5
- Stisknutím tlačítka ENTER přejdeme do menu 8.1.0.
- Stisknutím tlačítka MINUS se přesuneme do menu 8.5.
- Stisknutím tlačítka ENTER přejdeme do menu 8.0
- Stisknutím tlačítka PLUS se přesuneme do menu 1.0



Typy menu: [N] Normální, [E] Rozšířené, [S] Servisní

**E** Ovládání

<b>1.0 Teplota TUV</b> [N]		<b>2.0 Teplota výstup Ohrev teple vody</b> [N]	
1.1 TUV perioda/ celkem [N] Cas topeni/ nastaveni Cas TUV/ nastaveni		2.1 Topna krivka [N]	
1.2 Perioda [N]		2.2 Posun topne krivky [N]	
1.3 Max cas TUV [N]		2.3 Min vyst teplota [E]	
1.4 Start teplota TUV [N]		2.4 Max vyst teplota [E]	
1.5 Stop teplota TUV [N]		2.5 Externi regulace [E]	
1.6 Stop teplota XTUV [E]		2.6.0 Vlastni topna krivka [E]	
1.7 Stop teplota XTUV komp [E]		2.6.1 Vyst tepl pri +20°C [E]	
1.8 XTUV perioda [E]		2.6.2 Vyst tepl pri -20°C [E]	
1.9 XTUV pristi ohrev [E]		2.6.3 Bod zlomu [E]	
1.10 TUV doba ohrevu celk [E]		2.6.4 Vyst tepl ve zlomu [E]	
1.11.0 Nastav TUV frekv [E]		2.6.5 Zpet na 2.6.0 [E]	
	1.11.1 Frekvence kompresor TUV1 [E]	2.7 Vykon obeh cerp topeni [E]	
	1.11.2 Frekvence kompresor TUV2 [E]	2.8 Rozdil teplot vyst-vrat [E]	
	1.11.3 Prepnuti frekvence TUV [E]	2.9 Stupenminuty [E]	
	1.11.4 Vykon obeh cerp TUV1 [E]	2.10 Zpet na 2.0 [N]	
	1.11.5 Vykon obeh cerp TUV2 [E]		
	1.11.6 Zpet na 1.11.0 [E]		
1.12 Zpet na 1.0 [N]			

Typy menu: [N] Normální, [E] Rozšířené, [S] Servisní

**3.0\* Vystupní teplota 2**  [N]


3.1 Topna křivka 2 [N]

3.2 Posun topne křivky 2 [N]

3.3 Min vyst teplota 2 [E]

3.4 Max vyst teplota 2 [E]

3.5 Externí regulace 2 [E]


3.6.0 Vlastní topna křivka 2  [E]

3.6.1 Vyst tepl při +20°C [E]


3.6.2 Vyst tepl při -20°C [E]

3.6.3 Bod zlomu [E]

3.6.4 Vyst tepl ve zlomu [E]

3.6.5 Zpet na 3.6.0  [E]

3.7 Teplota vrat 2 [E]


3.8 Zpet na 3.0  [N]

\*Zobrazuje se pouze při nastavení ZAP v menu 9.2.5. pro aktivaci Systému 2 křivky (příslušenství ESV 21 je potřebné)

**4.0 Venkovní teplota**  [N]

4.1 Prům venk tepl 24h [E]

4.2 Prům venk tepl 1min [E]

4.3 Zpet na 4.0  [E]

Typy menu: [N] Normální, [E] Rozšířené, [S] Servisní

**E Ovládání****5.0 Primar vystup/vrat** [N]

5.1 Stav kompresoru [N]

Start kompresoru za

5.2 Pocet startu [N]

5.3 Prov hodiny kompresor [N]

5.4 Min doba mezi starty [E]

5.5 Stupenminuty kompr [E]

5.6 Max teplota vrat/nast [E]

5.7 Teplota chl vytlak [E]

5.8 Teplota chl kondnez [E]

5.9 Teplota chl sani [E]

5.10 Teplota kond/MAX [E]

5.11. Rozdil teplot primar [E]

5.11.1 Stav primarniho cepadla [E]

5.11.2 Vykon primar cepadla [E]

5.11.3 Man ovl prim cepadla [E]

5.11.4 Prim cerp min frekvence [S]

5.11.5 Prim cerp max frekvence [S]

5.11.6 Prim rozdil regP [S]

5.11.7 Prim pokrocile regP [S]

5.11.8 Primar rozdil kompstav [S]

5.11.9 Tepl prim vyst/MIN [E]

5.11.10 Autoreset prim alarmu [E]

5.11.11 Zpet na 5.11.0 [E]

5.12. Aktualni frekv kompr [E]

5.12.1 Teplota inverter [E]

5.12.2 Prikon ve W [E]

5.12.3 Aktualni fazovy proud [E]

5.12.4 VDC linka [E]

5.12.5 Zatizeni kompresoru [E]

5.12.6 kWh dodane kompr [E]

5.12.7 Zpet na 5.12.0 [E]

5.13 Zpet na 5.0 [N]

**6.0\*\* Pokojeva teplota nast** [N]

6.1 Komp vyst teploty [E]

6.2 Topny system [E]

6.3 Poko teplota nastav [N]

6.4 Prum pokoj tepl 1min [E]

6.5 Zpet na 6.0 [N]

\*\* Zobrazuje je se pouze pokud je příslušenství RG 10 instalováno.

Typy menu: [N] Normální, [E] Rozšířené, [S] Servisní

<b>7.0 Cas</b> [N]	
7.1 Datum	[N]
7.2 Cas	[N]
<b>7.3.0 Nastavení času 1</b> [E]	
7.3.1	[E]
7.3.2 Posun topne krivky	[E]
Změna pokoj teploty	
7.3.3 Nastav cas pondeli	[E]
- 7.3.9 Nastav cas nedele	[E]
7.3.10 Zpet na 7.3.0	[E]
<b>7.4.0 Nastavení času 2</b> [E]	
7.4.1 Nastavení času 2	[E]
7.4.2 Posun topne krivky	[E]
Změna pokoj teploty	
7.4.3 Nastav cas pondeli	[E]
- 7.4.9 Nastav cas nedele	[E]
7.4.10 Zpet na 7.4.0	[E]
<b>7.5.0 Casove spinani XTUV</b> [E]	
7.5.1 Casove spinani XTUV	[E]
7.5.2 XTUV pondeli	[E]
- 7.5.8 XTUV nedele	[E]
7.5.9 Zpet na 7.5.0	[E]
7.6 Reset casovacu	[E]
7.7 Zpet na 7.0	[N]
<b>8.0 Ostatni nastaveni</b> [N]	
<b>8.1.0 Displej nastaveni</b> [N]	
8.1.1 Menu typ	[N]
8.1.2 Jazyk	[N]
8.1.3 Kontrast podsviceni	[E]
8.1.4 Jas podsviceni	[E]
8.1.5 Zpet na 8.1.0	[N]
<b>8.2.0 Provozni stupen</b> [E]	
8.2.1 Prepnuti leto	[E]
8.2.2 Prepnuti zima	[E]
8.2.3 EK aktivace s TC	[E]
8.2.4 Zpet na 8.2.0	[E]
<b>8.3.0 Monitor zateze</b> [E]	
8.3.1 Proud 1. faze	[E]
8.3.2 Proud 2. faze	[E]
8.3.3 Proud 3. faze	[E]
8.3.4 Jistení	[E]
8.3.5 Max prikon EK	[E]
8.3.6 EBV hodnota	[E]
8.3.7 Zpet na 8.3.0	[E]
<b>8.4.0 Bazeni nastaveni</b> [E]	
8.4.1 Bazeni teplota nastav	[E]
8.4.2 Bazeni diference	[E]
8.4.3 Bazeni cas	[E]
8.4.4 Bazeni vykon kompresor	[E]
8.4.5 Bazeni vykon obeh cerp	[E]
8.4.6 Bazeni ohrev	[E]
8.4.7 Bazeni ohrev provoz hod	[E]
8.4.8 Zpet na 8.4.0	[E]
8.5 Zpet na 8.0	[N]

Typy menu: [N] Normální, [E] Rozšířený, [S] Servisní

## 9.0 Servisní menu [S]

## 9.1.0 Bival zdroj nastavení [S]

9.1.1	Start EK 1 stup	[S]
9.1.2	Diference EK 2 a 3 stup	[S]
9.1.3	Provozni hodiny EK	[S]
9.1.4	Žpet na 9.1.0	[S]

## 9.2.0 Provozni stufen nast [S]

9.2.1	Teplota TUV max	[S]
9.2.2	Difer kompresor	[S]
9.2.3	Difer komresor-EK	[S]
9.2.5	System 2 krivky	[S]
9.2.6	Pokoj displejova jedn	[S]
9.2.7	Obehove cernadlo 1	[S]
9.2.8	Obehove cernadlo 2	[S]
9.2.9.0	Suseni podlah nastav	[S]

9.2.9.1	Suseni podlah	[S]
9.2.9.2	Dny perioda 1	[S]
9.2.9.3	Teplota perioda 1	[S]
9.2.9.4	Dny perioda 2	[S]
9.2.9.5	Teplota perioda 2	[S]
9.2.9.6	Žpet na 9.2.9.0	[S]





9.2.10	Bazen	[S]
9.2.11	Presostat primar	[S]
9.2.12	Operacni mod prim cern	[S]

**pokračování na další  
straně menu 9.2.14**

Typy menu: [N] Normální, [E] Rozšířené, [S] Servisní

## pokračování Servisní menu

z předchozí strany

9.2.14 Obnovit výrobní nastav [S]9.2.15 RCU [S]9.2.17 Termostat alarm aktiv [S]9.2.18 Pokojové cidlo typ [S]9.2.19 Zpet na 9.2.0  [S]9.3 Rychly start [S]9.4.0 Test vystupu  [S]9.4.1.0 Test vystupu  [S]9.4.1.1 Test vystupu [S]9.4.1.2 RE 1- [S]-9.4.1.15 -RE 14 [S]9.4.1.16 REX 2 [S]9.4.1.17 REX 3 [S]9.4.1.18 Zpet na 9.4.1.0  [S]pokračování na další  
straně menu 9.4.2.0

Typy menu: [N] Normální, [E] Rozšířené, [S] Servisní

## Pokračování Servisní menu

z předchozí strany

9.4.2.0 Stav vstupu



9.4.2.1 X1:1-2 [S]

9.4.2.2 X1:3-4 [S]

9.4.2.3 X1:5-7 [S]

9.4.2.4 X1:6-7 [S]

9.4.2.5 X1:8-11 [S]

9.4.2.6 X1:9-11 [S]

9.4.2.7 X1:10-11 [S]

9.4.2.8 X1:12-13 [S]

9.4.2.9 X1:14-15 [S]

9.4.2.10 X1:16-17 [S]

9.4.2.11 X4:1-2 [S]

9.4.2.12 X4:3-4 [S]

9.4.2.13 X4:5-6 [S]

9.4.2.14 X4:7-8 [S]

9.4.2.15 X4:9-10 [S]

9.4.2.16 X4:11-12 [S]

9.4.2.17 X4:13-14 [S]

9.4.2.18 X4:15-16 [S]

9.4.2.19 X5:1-2 [S]

9.4.2.20 X5:3-4 [S]

9.4.2.21 X5:5-6 [S]

9.4.2.22 X5:7-8 [S]

9.4.2.23 X5:9-10 [S]

9.4.2.24 X5:11-12 [S]

9.4.2.25 X5:13-14 [S]

9.4.2.26 X5:15-16 [S]

9.4.2.27 X5:17-18 [S]

9.4.2.28 X5:19-20 [S]

9.4.2.29 X6:1-2 [S]

9.4.2.30 X6:3-4 [S]

9.4.2.31 J8:1-2 [S]

9.4.2.32 J8:3-4 [S]

9.4.2.34 PCB 102 X1.5-6 [S]

9.4.2.35 PCB 102 X1.7-8 [S]

9.4.3 Zpet na 9.4.0



9.4.2.36 Zpet na 9.4.2.0





Typy menu: [N] Normální, [E] Rozšířené, [S] Servisní



## Pokračování Servisní menu

9.5.0 ALARM 1

-9.8.0 ALARM 4  [S]

9.x.1	Cas	[S]
9.x.2	Alarm cislo	[S]
9.x.3	Stav TC	[S]
9.x.4	Primar vstup	[S]
9.x.5	Primar vystup	[S]
9.x.6	Venkovni teplota	[S]
9.x.7	Teplota vystup	[S]
9.x.8	Teplota vrat	[S]
9.x.9	Teplota TUV	[S]
9.x.10	Teplota chl vytlak	[S]
9.x.11	Prov hodiny kompresor	[S]
9.x.12	Provozni hodiny EK	[S]
9.x.13	Obeh cerp topeni	[S]
9.x.14	Obeh cerp primar	[S]
9.x.15	Frekvence	[S]
9.x.16	Rele 1-8	[S]
9.x.17	Rele 9-14	[S]
9.x.18	Inverter proud	[S]
9.x.19	Inverter VDC	[S]
9.x.20	Inverter rychlost	[S]
9.x.21	Inverter chyba	[S]
9.x.22	Zpet na to 9.x.0  [S]	[S]

Typy menu: [N] Normální, [E] Rozšířené, [S] Servisní

## Pokračování Servisní menu

9.9 Reset paměti alarmu [S]

9.10 Reset alarmu [S]

9.11.0 Bival zdroj nastavení [S]

9.11.1 Frekv komp akt/nast [S]

9.11.2 Frekv komp akt/nast [S]

9.11.3 Max delta frekv akt/nast [S]

9.11.4 Frekv komp regP [S]

9.11.5 Cas prov na min frekv [S]

9.11.6 Cas prov min frekv top [S]

9.11.7 Max rozdíl Tvyst a Tvyp [S]

9.11.8 Zpet na 9.11.0 [S]

9.12.0 Inverter ostatni nastav [S]

9.12.1 Min frekv kompr/ nast [S]

9.12.2 Max frekv kompr/ nast [S]

9.12.3 Limity frekvence komp [S]

9.12.3.1 Frekv 1 kompresor od [S]

9.12.3.2 Frekv 1 kompresor do [S]

9.12.3.3 Frekv 2 kompresor od [S]

9.12.3.4 Frekv 2 kompresor do [S]

9.12.3.5 Frekv 3 kompresor od [S]

9.12.3.6 Frekv 3 kompresor do [S]

9.12.3.7 Frekv 4 kompresor od [S]

9.12.3.8 Frekv 4 kompresor do [S]

9.12.3.9 Frekv 5 kompresor od [S]

9.12.3.10 Frekv 5 kompresor do [S]

9.12.3.11 Zpet na 9.12.3.0 [S]

9.12.4 Frekv kompr v omezeni [S]

9.12.5.0 Inverter parametry [S]


9.12.5.1 Stazeni parametru inv [S]

9.12.5.2 Zpet na 9.12.5.0 [S]

Typy menu: [N] Normální, [E] Rozšířené, [S] Servisní

## Pokračování Servisní menu




z předchozí strany

9.12.6.0 Teplota inverter  [S]

9.12.6.1 Teplotní limit inverter [S]

9.12.6.2 Difer tepl limit inverter [S]

9.12.6.3 Frekv komp %/minutu [S]

9.12.6.4 Zpet na 9.12.6.0  [S]9.12.7 Zpet na 9.12.0  [S]9.13.0 System info  [S]

9.13.1 Chyba komunikace typ [S]



9.13.2 Pocet startu kompresor [S]

9.13.3 Pocet restartu inverter [S]

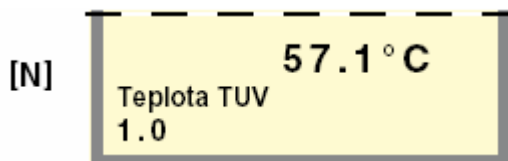
9.13.4 Pocet startu inverter [S]

9.13.5 SW verze PCB rele [S]

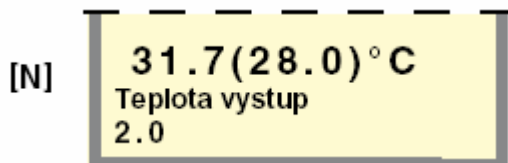
9.13.6 SW verze PCB 102 [S]

9.13.7 Zpet na 9.13.0  [S]9.14 Zpet na 9.0  [S]

Typy menu: [N] Normální, [E] Rozšířené, [S] Servisní

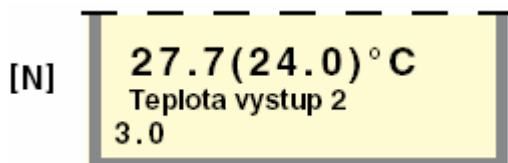
**Hlavní menu****Menu 1.0 Teplota teplé vody**

Zobrazuje teplotu TUV v horní části ohříváče vody.

**Menu 2.0 Teplota výstup**

Zobrazuje aktuální teplotu vody na výstupu do topného okruhu. V závorce je uvedena aktuálně vypočtená teplota na výstupu.

Při ohřevu teplé vody je zobrazeno „Probíhá ohřev TUV“.

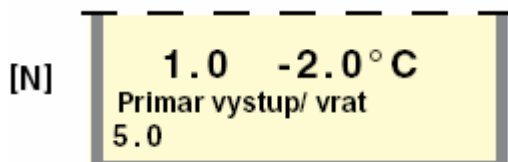
**Menu 3.0 Teplota výstup 2\***

Zobrazuje aktuální teplotu vody na výstupu do topného okruhu 2. V závorce je uvedena aktuálně vypočtená teplota na výstupu.

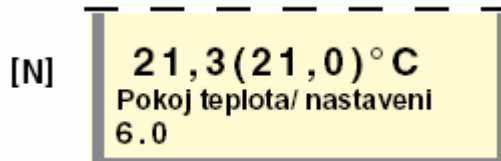
Aktivuje se v menu 9.2.5.

**Menu 4.0 Venkovní teplota**

Zobrazuje aktuální venkovní teplotu.

**Menu 5.0 Teplota primáru vratná/výstup**

V jednotlivých podmenu zobrazuje údaje o teplotách a stavu kompresoru

**Menu 6.0 Pokojová teplota / Nastavení**

Zobrazuje pokojovou teplotu. V závorce je uvedena nastavená pokojová teplota. V jednotlivých podmenu se nastavuje faktor pokojového čidla a to, který vytápěcí systém má být pomocí čidla ovládán.

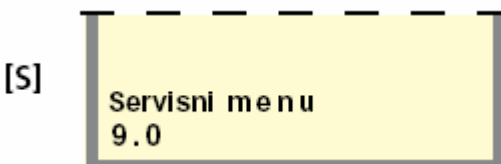
Aktivuje se v menu 9.2.18.

**Menu 7.0 Čas**

V jednotlivých podmenu je možno nastavit datum a čas. V tomto menu se též nastavuje snížení a zvýšení teplot v požadovaném čase.

**Menu 8.0 Ostatní nastavení**

V jednotlivých podmenu se nastavují typy menu, jazyk, nastavení pracovních režimů a údaje monitoru zátěže.

**Menu 9.0 Servisní menu**

Toto menu a jeho podmenu jsou zobrazovány jedine tehdy, když k nim byl povolen přístup v menu 8.1.1.

V jednotlivých podmenu je možné odečítat údaje a měnit různá nastavení.

**POZOR! Tato nastavení směji provádět pouze odborníci.**

[N] Normální, je určeno pro potřeby běžného uživatele

[E] Rozšířené, zobrazuje všechna menu kromě servisních

[S] Servisní, zobrazuje všechna menu. Po 30 minutách po stisknutí posledního tlačítka se vrátí na předchozí úroveň menu

## 1.0 Teplota teplé vody (TUV)

### Menu 1.1 TUV perioda/celkem

Zobrazuje dobu ohřevu teplé vody a celkový čas periody ohřevu. Zobrazuje se jak pro ohřev TUV, tak pro vytápění:

Cas topení/Nastavení, když probíhá vytápění

Cas TUV/Nastavení když probíhá ohřev TUV.

Hodnota je nastavitelná od 5 do 60 minut.

Nastavení z výroby: 60 minut

### Menu 1.2 Perioda

Zde se nastavuje délka periody.

Hodnota je nastavitelná od 5 do 60 minut.

Nastavení z výroby: 60 minut

### Menu 1.3 Max. cas TUV

Zde se nastavuje, doba z každé periody (menu 1.2), po kterou má být teplá voda ohřívána v každé periodě, pokud existuje současný požadavek na teplo a ohřev TUV.

Hodnota je nastavitelná od 5 do 60.

Nastavení z výroby: 20 minut

### Menu 1.4 Start teplota TUV

Zde se nastavuje teplota, při níž má tepelné čerpadlo začít ohřívát TUV. Pokud jsou zobrazeny závorky a znak minus, znamená to, že během ohřevu zareagoval vysokotlaký presostat a FIGHTER 1250 automaticky snížil nastavenou teplotu o hodnotu v závorkách. Při změně hodnoty start teploty se snížení zruší.

Hodnota je nastavitelná od 20 do 55 °C.

Nastavení z výroby: 47 °C.

### Menu 1.5 Stop teplota TUV

Zde se nastavuje teplota, při níž má tepelné čerpadlo přestat ohřívát TUV. Pokud jsou zobrazeny závorky a znak minus, znamená to, že během ohřevu zareagoval vysokotlaký presostat a FIGHTER 1250 automaticky snížil nastavenou teplotu o hodnotu v závorkách. Při změně hodnoty stop teploty se snížení zruší.

Hodnota je nastavitelná od 30 do 60 °C.

Nastavení z výroby: 54 °C.

### Menu 1.6 Stop teplota XTUV

Zde se nastavuje teplota, při níž má být ukončen ohřev extra teplé vody.

Hodnota je nastavitelná od 30 do 80 °C.

Nastavení z výroby: 60 °C.

### Menu 1.7 Stop teplota XTUV kompresor

Zde se nastavuje teplota, při níž má být při ohřevu extra teplé vody vypnut kompresor.

Hodnota je nastavitelná od 30 do 60 °C.

Nastavení z výroby: 55 °C..

### Menu 1.8 XTUV perioda

Zde se volí periodické intervalové zvýšení teploty na úroveň Extra teplé vody.

Když je nastavena 0, je funkce extra teplá voda deaktivována. Funkce extra teplá voda se spustí jakmile se hodnota potvrdí tlačítkem ENTER.

Hodnota je nastavitelná mezi 0 a 90 dny.

Z výroby je nastaveno 14 dní.

### Menu 1.9 XTUV příští ohřev

Zobrazuje se příští aktivace zvýšení teploty na úroveň extra teplá voda.

### Menu 1.10 TUV doba ohřevu celkem

Zobrazuje se doba (kumulovaná), po kterou byla ohřívána TUV.

### Menu 1.11.0 Nastavení TUV frekvence

V podmenu tohoto menu se provádí nastavení ohřevu TUV.

#### Menu 1.11.1 KompFrekv TUV1

Zde se nastavuje frekvence kompresoru pro ohřev TUV při nízkých teplotách v ohřivači.

Hodnota je nastavitelná od 45 do 120 Hz.

Nastavení z výroby: 80 Hz

#### Menu 1.11.2 KompFrekv TUV2

Zde se nastavuje frekvence kompresoru pro ohřev TUV při vysokých teplotách v ohřivači.

Hodnota je nastavitelná od 45 do 120 Hz.

Nastavení z výroby: 45 Hz.

#### Menu 1.11.3 Přepnutí frekvence

Zde se nastavuje hodnota difference ve °C od vypínací teploty (menu 1.5), při níž dojde k přepnutí frekvence mezi TUV1 (menu 1.11.1) a TUV2 (menu 1.11.2).

Hodnota je nastavitelná od 0 do 20 °C.

Nastavení z výroby: 5 °C.

#### Menu 1.11.4 Výkon oběhového čerpadla TUV 1

Zde se nastavuje výkon oběhového čerpadla při ohřevu TUV při nízké teplotě v ohřivači vody.

Hodnota je nastavitelná od 1 do 100 %.

Nastavení z výroby: 15 %.

#### Menu 1.11.5 Výkon oběhového čerpadla TUV 2

Zde se nastavuje rychlost oběhového čerpadla při ohřevu TUV při vysoké teplotě v ohřivači vody.

Hodnota je nastavitelná od 1 do 100 %.

Nastavení z výroby: 1%.

#### Menu 1.11.6 Zpět

Stisknutím tlačítka ENTER se vrátíme do menu 1.11.0.

#### Menu 1.12 Zpět

Stisknutím tlačítka ENTER se vrátíme do menu 1.0.

## 2.0 Teplota na výstupu

### Ohřev teplé vody

#### Menu 2.1 Topná křivka

Zobrazuje číslo aktuálně nastavené topné křivky. Při hodnotě 0 je aktivována funkce „Vlastní topná křivka“, viz menu 2.6.0.

Hodnota je nastavitelná od 0 do 15.

Nastavení z výroby: 9

#### Menu 2.2 Posun topné křivky

Zobrazuje aktuální posun topné křivky.

POZOR! Hodnota se mění pomocí knoflíku „Posun topné křivky“.

Hodnota je nastavitelná od -10 do +10.

Nastavení z výroby: 0

#### Menu 2.3 Minimální výstupní teplota

Zde se nastavuje požadovaná hodnota minimální teploty topného média na výstupu z TČ do topného okruhu.

Vypočtená teplota topného média nikdy neklesne pod nastavenou hodnotu bez ohledu na venkovní teplotu, strmost křivky či posun křivky.

Hodnota je nastavitelná od 10 do 80 °C.

Nastavení z výroby: 15 °C

#### Menu 2.4 Maximální výstupní teplota

Zde se nastavuje maximální teplota topného média na výstupu z TČ do topného okruhu.

Vypočtená teplota topného média nikdy nepřesáhne nastavenou hodnotu bez ohledu na venkovní teplotu, strmost křivky či posun křivky.

Hodnota je nastavitelná od 10 do 80 °C.

Nastavení z výroby: 55 °C

#### Menu 2.5 Externí regulace

Připojení externího kontaktu, viz „Elektrické připojení – Externí kontakty“, například pokojového termostatu (příslušenství) nebo časovače umožňuje dočasně nebo periodicky zvyšovat či snižovat teplotu topného média, a tím pokojovou teplotu. Když externí kontakt sepne, změní se posun topné křivky o nastavenou hodnotu.

Hodnota je nastavitelná v rozmezí -10 až +10.

Nastavení z výroby: 1.

#### Menu 2.6.0 Vlastní topná křivka

V tomto menu je možné nastavit vlastní topnou křivku, což je individuální křivka s jedním bodem zlomu. Nastavuje se bod zlomu a dvě dvojice teplot.

POZOR! Aby mohla být tato funkce aktivována, musí být strmost křivky v menu 2.1 nastavena na 0.

#### Menu 2.6.1 Výstup teplota při +20°C

V tomto menu se nastavuje teplota topného média při venkovní teplotě +20 °C.

Hodnota je nastavitelná od 0 do 60 °C.

Nastavení z výroby: 15 °C

#### Menu 2.6.2 Výstupní teplota při -20°C

V tomto menu se nastavuje teplota topného média při venkovní teplotě -20 °C.

Hodnota je nastavitelná od 0 do 60 °C.

Nastavení z výroby: 35 °C

#### Menu 2.6.3 Zlom topné křivky

V tomto menu se nastavuje, při jaké venkovní teplotě se dosáhne bodu zlomu.

Hodnota je nastavitelná od -15 do +15 °C.

Nastavení z výroby: 0 °C

#### Menu 2.6.4 Výstupní teplota ve zlomu

V tomto menu se nastavuje teplota topného média při dosažení bodu zlomu.

Hodnota je nastavitelná od 0 do 60 °C.

Nastavení z výroby: 20 °C

#### Menu 2.6.5 Zpět

Stisknutím tlačítka ENTER se vrátíme do menu 2.6.

#### Menu 2.7 Výkon oběhového čerpadla topení

Zde se nastavuje rychlost čerpadla topného média během vytápění budovy.

Hodnota je nastavitelná od 1 do 100%.

Nastavení z výroby: 100%.

#### Menu 2.8 Teploty výstup/vratná

Zde se zobrazuje aktuální teplota ve výstupní a vratné větvi topného okruhu.

#### Menu 2.9 Stupeň minuty

Aktuální hodnota stupeň-minut. Tuto hodnotu změníme například v případě, že chceme urychlit tvorbu tepla. Hodnota může být nastavena od -800 do 100.

#### Menu 2.10 Zpět

Stisknutím tlačítka ENTER se vrátíme zpět do menu 2.0

### 3.0 Teplota na výstupu systém 2

#### Menu 3.1 Topná křivka 2

Zobrazuje číslo aktuálně nastavené topné křivky. Při hodnotě 0 je aktivována funkce „Vlastní topná křivka“, viz menu 3.6.0.

Hodnota je nastavitelná od 0 do 15.

Nastavení z výroby: 9

#### Menu 3.2 Posun topné křivky 2

Zobrazuje aktuální posun topné křivky.

POZOR! Hodnota se mění pomocí knoflíku „Posun topné křivky“.

Hodnota je nastavitelná od -10 do +10.

Nastavení z výroby: -1

#### Menu 3.3 Minimální výstupní teplota 2

Zde se nastavuje požadovaná hodnota minimální teploty topného média na výstupu z TČ do topného okruhu 2.

Vypočtená teplota topného média nikdy neklesne pod nastavenou hodnotu bez ohledu na venkovní teplotu, strmost křivky či posun křivky.

Hodnota je nastavitelná od 10 do 80 °C.

Nastavení z výroby: 15 °C

#### Menu 3.4 Maximální výstupní teplota 2

Zde se nastavuje maximální teplota topného média na výstupu z TČ do topného okruhu 2.

Vypočtená teplota topného média nikdy nepřesáhne nastavenou hodnotu bez ohledu na venkovní teplotu, strmost křivky či posun křivky.

Hodnota je nastavitelná od 10 do 80 °C.

Nastavení z výroby: 45 °C.

#### Menu 3.5 Externí kompenzace 2

Připojení externího kontaktu, viz „Elektrické připojení – Externí kontakty“, například pokojového termostatu (příslušenství) nebo časovače umožňuje dočasně nebo periodicky zvyšovat či snižovat teplotu topného média, a tím pokojovou teplotu. Když externí kontakt sepne, změní se posun topné křivky o nastavenou hodnotu.

Hodnota je nastavitelná v rozmezí -10 až +10.

Nastavení z výroby: 1.

#### Menu 3.6.0 Vlastní topná křivka

V tomto menu je možné nastavit vlastní topnou křivku, což je individuální křivka s jedním bodem zlomu. Nastavuje se bod zlomu a dvě dvojice teplot.

POZOR! Aby mohla být tato funkce aktivována, musí být strmost křivky v menu 3.1 nastavena na 0.

#### Menu 3.6.1 Výstup teplota při +20°C

V tomto menu se nastavuje teplota topného média při venkovní teplotě +20 °C.

Hodnota je nastavitelná od 0 do 60 °C.

Nastavení z výroby: 15 °C

#### Menu 3.6.2 Výstupní teplota při -20°C

V tomto menu se nastavuje teplota topného média při venkovní teplotě -20 °C.

Hodnota je nastavitelná od 0 do 60 °C.

Nastavení z výroby: 35 °C

#### Menu 3.6.3 Zlom topné křivky

V tomto menu se nastavuje, při jaké venkovní teplotě se dosáhne bodu zlomu.

Hodnota je nastavitelná od -15 do +15 °C.

Nastavení z výroby: 0 °C

#### Menu 3.6.4 Výstupní teplota ve zlomu

V tomto menu se nastavuje teplota topného média při dosažení bodu zlomu.

Hodnota je nastavitelná od 0 do 60 °C.

Nastavení z výroby: 20 °C

#### Menu 3.6.5 Zpět

Stisknutím tlačítka ENTER se vrátíme do menu 3.6.

#### Menu 3.7 Teplota vratná 2

Zde se zobrazuje aktuální teplota ve vratné větvi topného okruhu 2.

#### Menu 3.8 Zpět

Stisknutím tlačítka ENTER se vrátíme do menu 3.0.

## 4.0 Venkovní teplota

### Menu 4.1 Průměrná venkovní teplota 24h

Zobrazuje průměrnou venkovní teplotu za posledních 24 hodin.

### Menu 4.2 Průměrná venkovní teplota 1min

Zobrazuje průměrnou venkovní teplotu za poslední minutu.

### Menu 4.3 Zpět

Stisknutím tlačítka ENTER se vrátíme do menu 4.0

## 5.0 Teplota primáru vratná/výstup

### Menu 5.1 Stav kompresoru

Zobrazuje v jakém stavu se právě nachází kompresor tepelného čerpadla.

Start za XX min znamená, že se kompresor po uplynutí dané doby zapne.

Kompresor VYP znamená, že kompresor nepracuje. Kompresor ZAP znamená, že kompresor pracuje.

### Menu 5.2 Starty kompresoru

Zobrazuje celkový počet startů kompresoru.

### Menu 5.3 Provozní hodiny kompresoru

Zobrazuje celkovou dobu provozu kompresoru

### Menu 5.4 Minimální doba mezi starty kompr.

Zde se volí časový interval mezi jednotlivými starty kompresoru.

Hodnota je nastavitelná od 10 do 60 minut.

Nastavení z výroby: 20 min

### Menu 5.5 Stupeňminuty kompresor

Zde se nastavuje, na jakou hodnotu mohou poklesnout stupeň-minuty než se spustí kompresor.

Hodnota je nastavitelná od -250 do -5.

Nastavení z výroby: -60

### Menu 5.6 Max teplota vrat/nastavená

Zobrazuje nastavenou maximální teplotu a výpočtovou teplotu ve vratné větvi v závislosti na teplotě primárního média.

Hodnota je nastavitelná od 40 do 56 °C.

Nastavení z výroby: 53 °C.

### Menu 5.7 Teplota chl výtlač

Zobrazuje teplotu chladiva na výtlačku kompresoru.

### Menu 5.8 Teplota chl kondenz.

Zobrazuje teplotu chladiva na výstupu z kondenzátoru.

### Menu 5.9 Teplota chl sání

Zobrazuje teplotu chladiva na sání kompresoru.

### Menu 5.10 Teplota za kondenzátorem/Max

Zobrazuje aktuální a maximální teplotu za kondenzátorem. Při nízké teplotě primárního média automaticky klesne maximální teplota.

### Menu 5.11.0 Rozdíl primár nastavený/požadovaný

Zobrazuje aktuální a požadovanou hodnotu teploty primárního média.

### Menu 5.11.1 Stav primár čerpadla

Zobrazuje stav čerpadla primárního média, Zap a Vyp.



**Menu 5.11.2 Výkon primárního čerpadla**

Výkon čerpadla primárního média v procentech.  
Nastavení rychlosti během manuálního řízení.  
Hodnota je nastavitelná od 1 do 100 %.

**Menu 5.11.3 Manuální ovládání primárního čerp.**

Zadáním „Zap“ se zvolí ruční řízení čerpadla primárního média.  
Je možné zvolit: Vyp a Zap  
Nastavení z výroby: Vyp

**Menu 5.11.4 Primární čerpadlo min frekvence**

Zde se nastavuje rozdíl teploty primárního média při nejnižší frekvenci čerpadla.  
Hodnota je nastavitelná od 1,0 do 6,0 °C.  
Nastavení z výroby: 2,5 °C.

**Menu 5.11.5 Primární čerpadlo max frekvence**

Zde se nastavuje rozdíl teploty primárního média při nejvyšší frekvenci čerpadla.  
Hodnota je nastavitelná od 1,0 do 6,0°C.  
Nastavení z výroby: 4,5°C.

**Menu 5.11.6 Prim rozdíl reg P**

Zde se nastavuje oblast P regulátoru čerpadla primárního média.  
Hodnota je nastavitelná od 1 do 20.  
Nastavení z výroby: 2.

**Menu 5.11.7 Prim pokročilé RegP**

Zde se nastavuje připojení výstupu CompFreq k regulátoru čerpadla primárního média.  
Hodnota je nastavitelná od 0 do 100.  
Nastavení z výroby: 15.

**Menu 5.11.8 Prim rozdíl komp stav**

Zde se nastavuje prahová hodnota změny CompFreq, když se využívá připojení výstupu k regulátoru čerpadla primárního média.  
Hodnota je nastavitelná od 0 do 10.  
Nastavení z výroby: 4.

**Menu 5.11.9 Tepl primar vyst/min**

Zde se nastavuje nejnižší výstupní teplota primárního média.  
Hodnota je nastavitelná v rozmezí -10 až 12 °C.  
Nastavení z výroby: -10 °C.

**Menu 5.11.10 Autoreset alarmu**

Zde se volí automatický restart po **alarmu primáru**, pokud teplota vratného primárního média v okruhu vzroste 3 °C nad nastavenou teplotu aktivace alarmu (menu 5.11.9).  
Je možné zvolit: Vyp a Zap  
Nastavení z výroby: Vyp

**Menu 5.11.11 Zpět**

Stisknutím tlačítka ENTER se vrátíme do menu 5.11.0

**Menu 5.12.0 Aktuální frekvence kompresoru**

Zde se zobrazuje aktuální frekvence kompresoru

**Menu 5.12.1 Teplota inveretoru**

Zde se zobrazuje aktuální teplota frekvenčního měniče.

**Menu 5.12.2 Příkon ve W**

Zde se zobrazuje aktuální příkon frekvenčního měniče.

**Menu 5.12.3 Aktuální fázový proud kompresor**

Zde se zobrazuje aktuální fázový proud mezi měničem kmitočtu a kompresorem.

**Menu 5.12.4 VDC linka**

Zde se zobrazuje aktuální interní stejnosměrné napětí měniče kmitočtu.

**Menu 5.12.5 Zatížení kompresoru**

Zde se zobrazuje aktuální zatížení kompresoru.

**Menu 5.12.6 kWh dodané kompresorem**

Zde se zobrazuje kumulovaná energie spotřebovaná kompresorem v kWh. POZOR! Jedná se pouze o spotřebu kompresoru. Spotřeba oběhových čerpadel, řízení a elektrického přídatného zdroje zde není zahrnuta.

**Menu 5.12.7 Zpět**

Stisknutím tlačítka ENTER se vrátíme do menu 5.12.0.

**Menu 5.13 Zpět**

Stisknutím tlačítka ENTER se vrátíme do menu 5.0.

## 6.0 Pokojová teplota nastavení

### Menu 6.1 Kompenzace výstupní teploty

Zde se nastavuje faktor, který určuje, do jaké míry bude odchylka mezi požadovanou a skutečnou pokojovou teplotou ovlivňovat výstupní teplotu topného média. Vyšší hodnota způsobí větší ovlivnění. Hodnota je nastavitelná od 0,2 do 3,0. Nastavení z výroby: 1,0.

### Menu 6.2 Topný systém

Zde se nastavuje, zda má být pokojovým čidlem řízen topný systém 1 (menu 2.0) nebo 2 (menu 3.0). Je možno zvolit: Vyp, System 1 (menu 2.0), System 2 (menu 3.0) nebo System 1+2 (menu 2.0 i 3.0). Nastavení z výroby: Vyp.

### Menu 6.3 Pokojová teplota nastavení

Zobrazuje se pouze když je v menu 9.2.18 zvoleno příslušenství RG05. Hodnota je nastavitelná od 5 do 40 °C. Nastavení z výroby: 20 °C.

### Menu 6.4 Průměrná pokojová teplota 1min

Zobrazuje průměrnou pokojovou teplotu za poslední minutu.

### Menu 6.5 Zpět

Stisknutím tlačítka ENTER se vrátíme do menu 6.0.

## 7.0 Časy

### Menu 7.1 Datum

Nastavení aktuálního data.

### Menu 7.2 Čas

Nastavení aktuálního času.

### Menu 7.3.0 Nastavení času 1

V jednotlivých podmenu je možno zvolit například nastavení nočního útlumu teploty.

### Menu 7.3.1 Nastavení času 1

Zde se nastavuje, který vytápěcí systém má být ovlivněn časovým průběhem 1. Pokud je instalován i systém 2, je možno zvolit systém 1 i 2. Pokud je zvoleno pokojové čidlo, provádí se volba systému v menu 6.2. Je možno zvolit: Vyp, System 1, System 2, System 1+2 nebo Pokojové čidlo. Nastavení z výroby: Vyp.

### Menu 7.3.2 Posun topné křivky

Zde se nastavuje změna pokojové teploty při aktivaci nastavení časového průběhu – například noční snížení teploty. Hodnota je nastavitelná od -10 do 10. Nastavení z výroby: 0

### Menu 7.3.3 – 7.3.9 Nastav čas pondělí - neděle

Zde se nastavuje doba změny teploty topného média v důsledku nastavení časového průběhu, například noční útlum teploty. Hodnota je nastavitelná od 00:00 do 23:45. Nastavení z výroby: 00:00 – 00:00

### Menu 7.3.10 Zpět

Stisknutím tlačítka Enter se vrátíme do menu 7.3.0

### Menu 7.4.0 Nastavení času 2

V jednotlivých podmenu je možno zvolit například nastavení nočního útlumu teploty.

### Menu 7.4.1 Nastavení času 2

Zde se nastavuje, který vytápěcí systém má být ovlivněn časovým průběhem 2. Pokud je instalován i systém 2, je možno zvolit systém 1 i 2. Pokud je zvoleno pokojové čidlo, provádí se volba systému v menu 6.2. Je možno zvolit: Vyp, System 1, System 2, System 1+2 nebo Pokojové čidlo. Nastavení z výroby: Vyp.

### Menu 7.4.2 Posun topné křivky 2

Zde se nastavuje změna pokojové teploty při aktivaci nastavení časového průběhu – například noční snížení teploty. Hodnota je nastavitelná od -10 do 10. Nastavení z výroby: 0

**Menu 7.4.3 – 7.4.9 Nastav čas pondělí - neděle**

Zde se nastavuje doba změny teploty topného média v důsledku nastavení časového průběhu, například noční útlum teploty.

Hodnota je nastavitelná od 00:00 do 23:45.

Nastavení z výroby: 00:00 – 00:00

**Menu 7.4.10 Zpět**

Stisknutím tlačítka Enter se vrátíme do menu 7.4.0.

**Menu 7.5.0 Časové spínání XTUV**

V jednotlivých podmenu je možno zvolit nastavení požadavku na extra teplou vodu v určitých dnech.

**Menu 7.5.1 Časové spínání XTUV**

V tomto podmenu se zvolí, zda má být časování vypnuto (Off) nebo zapnuto (On).

Je možno zvolit: Vyp a Zap

Nastavení z výroby: Vyp.

**Menu 7.5.2 – 7.5.8 XTUV pondělí - neděle**

Zde se pro daný den nastaví doba, po kterou má být aktivována funkce extra teplá voda. Zobrazuje se hodina a minuta začátku a konce. Pokud jsou hodnoty stejné nebo pokud konec je nastaven dříve než začátek, pak se funkce zvlášť horká voda neaktivuje.

Hodnota je nastavitelná od 00:00 do 23:45.

Nastavení z výroby: 00:00 – 00:00

**Menu 7.5.9 Zpět**

Stisknutím tlačítka Enter se vrátíme do menu 7.5.0.

**Menu 7.6 Reset časovačů**

V tomto menu je možno resetovat časovače. Po jedné minutě se stav automaticky vrátí na hodnotu Vyp.

Je možno zvolit: Vyp a Zap

Nastavení z výroby: Vyp.

**Menu 7.7 Zpět**

Stisknutím tlačítka ENTER se vrátíme do menu 7.0.

**8.0 Ostatní nastavení****Menu 8.1.0 Displej nastavení**

V jednotlivých podmenu se nastavují typy menu a jazyk.

**Menu 8.1.1 Menu typ**

Zde se nastavuje typ menu.

**[N] Normální**, je určeno pro potřeby běžného uživatele

**[E] Rozšířené**, zobrazuje všechna menu kromě servisních

**[S] Servisní**, zobrazuje všechna menu. Po 30 minutách po stisknutí posledního tlačítka se vrátí na předchozí úroveň menu.

**POZOR**

*Nesprávné nastavení servisních menu může způsobit poškození tepelného čerpadla.*

Nastavení z výroby: Normální

**Menu 8.1.2 Jazyk**

Zde se nastavuje jazyk.

**Menu 8.1.3 Kontrast podsvícení**

Zde se nastavuje kontrast displeje.

Hodnota je nastavitelná od 0 do 31.

Nastavení z výroby: 20

**Menu 8.1.4 Jas podsvícení**

Zde se nastavuje podsvícení v klidovém stavu. Klidový stav nastane 30 minut po stisknutí posledního tlačítka.

Je možné nastavit 0=vypnuto, 1=nízký, 2=průměrný

Nastavení z výroby: 1

**Menu 8.1.5 Zpět**

Stisknutím tlačítka Enter se vrátíme do menu 8.1.0.

**Menu 8.2.0 Provozní stupeň**

V jednotlivých podmenu se nastavují automatické režimy.

**Menu 8.2.1 Přepnutí léto**

Zde se nastavuje průměrná teplota, při níž se tepelné čerpadlo, které je v automatickém režimu, přepne do letního režimu. V letním režimu jsou oběhové čerpadlo a topné těleso blokovány, připravuje se pouze teplá voda.

Hodnota je nastavitelná od 0 do 30 °C.

Nastavení z výroby: 25 °C

**Menu 8.2.2 Elektrokotel**

Volí se, zda má být pro vytápění a ohřev TUV použit přídatný elektrický zdroj.

Je možné nastavit Vyp a Zap

Nastavení z výroby: Vyp

### Menu 8.2.3 EK aktivace s TC

Volí se, zda má být pro vytápění v provozním režimu Auto povoleno zapnutí přídavného elektrického zdroje. Je možné nastavit Vyp a Zap  
- Nastavení z výroby: Vyp

### Menu 8.2.4 Zpět

Stisknutím tlačítka ENTER se vrátíme do menu 8.2.0.

### Menu 8.3.0 Monitor zátěže

V jednotlivých podmenu se provádějí nastavení monitoru zátěže.

#### Menu 8.3.1 Proud 1. fáze

Zobrazuje měřený proud 1.fáze. Pokud hodnota klesne pod 2.0 A, zobrazí se Nízký.

#### Menu 8.3.2 Proud 2. fáze

Zobrazuje měřený proud 2.fáze. Pokud hodnota klesne pod 2.0 A, zobrazí se Nízký.

#### Menu 8.3.3 Proud 3. fáze

Zobrazuje měřený proud 3. fáze. Pokud hodnota klesne pod 2.0 A, zobrazí se Nízký.

#### Menu 8.3.4 Jištění

Zde se zobrazuje nastavení zvolené na kartě monitorování zátěže (2) – knoflík (100).

#### Menu 8.3.5 Max. příkon

Zde se zobrazuje nastavení zvolené na kartě monitorování zátěže (2) – ovladač (101).

#### Menu 8.3.6 Převod transformátor

Zde se definuje převodní hodnota pro proudové transformátory připojené ke kartě monitorování zátěže. Hodnota je nastavitelná od 100 do 900 s krokem 10.  
- Nastavení z výroby: 300

#### Menu 8.3.7 Zpět

Stisknutím tlačítka ENTER se vrátíme do menu 8.3.0.

### Menu 8.4.0 Bazén nastavení

Zde se zobrazuje aktuální teplota bazénu (aktivuje se v menu 9.2.10).

#### Menu 8.4.1 Bazén teplota nastavení

Zde se nastavuje stop teplota pro vytápění bazénu. Hodnota je nastavitelná od 5 do 55°C.  
Nastavení z výroby: 20°C.

#### Menu 8.4.2 Bazén diference

Zde se zadává odchylka od hodnoty nastavené v menu 8.4.1, při níž se má spustit ohřev bazénu. Hodnota je nastavitelná od 0,5 do 9,5 °C.  
Nastavení z výroby: 1,5 °C.

#### Menu 8.4.3 Bazén čas

Zde se nastavuje maximální doba ohřevu bazénu pokud je aktuálně požadavek na vytápění nebo ohřev vody a ohřev bazénu. Hodnota je nastavitelná od 5 do 60 minut.  
Nastavení z výroby je 20 min.

#### Menu 8.4.4 Bazén výkon kompresoru

Zde se nastavuje frekvence kompresoru pro ohřev bazénu. Hodnota je nastavitelná od 30 do 120 Hz.  
Nastavení z výroby: 60 Hz.

#### Menu 8.4.5 Bazén výkon oběhového čerpadla

Zde se nastavuje frekvence oběhového čerpadla během ohřevu bazénu. Hodnota je nastavitelná od 1 do 100 %..  
Nastavení z výroby: 50 %

#### Menu 8.4.6 Bazén ohřev

Zde se nastavuje, zda má být bazén vyhříván či nikoli. Je možno zvolit Vyp a Zap.  
Nastavení z výroby: Vyp

#### Menu 8.4.7 Bazén ohřev provozní hodiny

Zobrazuje kumulovanou dobu ohřevu bazénu.

#### Menu 8.4.4 Zpět

Stisknutím tlačítka ENTER se vrátíme do menu 8.4.0.

### Menu 8.5 Zpět

Stisknutím tlačítka ENTER se vrátíme do menu 8.0.

## 9.0 Servisní menu

### Menu 9.1.0 Bivalentní zdroj nastavení

V jednotlivých podmenu se provádí nastavení režimů provozu přídatného zdroje tepla tepelného čerpadla.

#### Menu 9.1.1 Start EK 1 Stupeň

Zde se nastavuje deficit stupeň-minut předtím, než se zapojí při vytápění budovy přídatný zdroj tepla. Hodnota je nastavitelná od -500 do -30. Nastavení z výroby: -400

#### Menu 9.1.2 Diference EK 2 a 3 stupeň

Zde se nastavuje rozdíl mezi zapnutím a vypnutím elektrických stupňů. Hodnota je nastavitelná od -100 do 0. Nastavení z výroby: -100

#### Menu 9.1.3 Provozní hodiny EK

Zobrazuje se celková doba provozu elektrického přídatného zdroje od prvního startu.

#### Menu 9.1.4 Zpět

Stisknutím tlačítka ENTER se vrátíme do menu 9.1.0.

### Menu 9.2.0 Provozní stupeň nastavení

V jednotlivých podmenu se provádějí nastavení týkající se příslušenství, vysoušení podlah a návratu k nastavením z výroby.

#### Menu 9.2.1 Teplota TUV max

Zobrazuje se maximální teplota TUV. Hodnota se volí na kartě monitoru zátěže pomocí ovladače (102). Hodnota je nastavitelná od 50 do 80 °C. Nastavení z výroby: 65 °C (poloha C)

#### Menu 9.2.2 Diference kompresor

Pokud se aktuální teplota topného média liší o zde nastavenou hodnotu od vypočítané hodnoty, tepelné čerpadlo se automaticky zastaví nebo rozběhne nezávisle na aktuální hodnotě stupeň-minut. Pokud aktuální teplota topného média **přesahuje** o zde nastavenou hodnotu **nad** vypočítanou hodnotu, nastaví se hodnota stupeň-minut na 0. Kompresor se zastaví, pokud existuje pouze požadavek na vytápění. Pokud aktuální teplota topného média **klesne** o zde nastavenou hodnotu **pod** vypočítanou hodnotu, nastaví se hodnota stupeň-minut na -61. To znamená, že se kompresor rozběhne. Hodnota je nastavitelná od 3 do 25 °C. Nastavení z výroby: 10 °C

#### Menu 9.2.3 Dif.komp.-bival. Zdroj

Pokud je v menu 8.2.3 „Povolit elektrický zdroj“ nastaveno „Zap“ a pokud aktuální teplota topného média klesne o zde nastavenou hodnotu pod vypočítanou hodnotu plus hodnotu z menu 9.2.2, nastaví se hodnota stupeň-minut na -401. To znamená, že přídatný zdroj tepla se může zapnout přímo. Hodnota je nastavitelná od 1 do 8 °C. Nastavení z výroby: 3 °C

### Menu 9.2.5 Systém 2 křivky

V případě, že je instalovaný vytápěcí systém 2 (nutné příslušenství ESV 21), nastaví se hodnota „Zap“. Je možno zvolit: Vyp a Zap. Nastavení z výroby: Vyp.

### Menu 9.2.6 Pokojová displejová jednotka

Nepoužívá se. Je možno zvolit: Vyp a Zap. Nastavení z výroby: Vyp.

### Menu 9.2.7 Oběhové čerpadlo 1

V tomto menu se nastavuje, zda má oběhové čerpadlo 1 topného média v letním režimu běžet nepřetržitě. Při restartu se nastaví hodnota „Vyp“. Je možno zvolit: Vyp a Zap. Nastavení z výroby: Vyp.

### Menu 9.2.8 Oběhové čerpadlo 2

V tomto menu se nastavuje, zda má oběhové čerpadlo 2 topného média v letním režimu nepřetržitě. Při restartu se nastaví hodnota „Vyp“. Je možno zvolit: Vyp a Zap. Nastavení z výroby: Vyp.

### Menu 9.2.9.0 Sušení podlah nastavení

V jednotlivých podmenu se provádějí nastavení programu vysoušení podlah.

#### Menu 9.2.9.1 Sušení podlah

V tomto podmenu se volí program vysoušení podlah. Tato funkce vyžaduje, aby byl zvolen jiný režim než „Auto (léto)“ nebo „Léto“. Při nastavení Cyklus 1 zap se zobrazují menu 9.2.9.2 – 9.2.9.5. Po uplynutí periody 1 se přepne do periody 2 a po jejím uplynutí dojde k návratu do normálního nastavení. Při nastavení Cyklus 2 zapnut se spustí stálý program na 11 dní. Teplota topného média se zvyšuje z 20 °C na 45 °C po dobu 4 dnů, a poté zůstává konstantní po dobu 3 dnů. Pak se teplota snižuje na 25 °C po dobu 4 dnů, a pak dojde k návratu do normálního nastavení. Je možné zvolit Vyp, Cyklus 1 Zap, Cyklus 2 Zap. Nastavení z výroby: Vyp

#### Menu 9.2.9.2 Dny perioda 1

Volí se počet dnů v periodě 1. Hodnota je nastavitelná od 1 do 5. Nastavení z výroby: 5

#### Menu 9.2.9.3 Teplota perioda 1

Zde se nastavuje teplota topného média v periodě 1. Hodnota je nastavitelná od 15 do 50 °C. - Nastavení z výroby: 25 °C

#### **Menu 9.2.9.4 Dny perioda 2**

Volí se počet dnů v periodě 2.  
Hodnota je nastavitelná od 1 do 5.  
Nastavení z výroby: 5

#### **Menu 9.2.9.5 Teplota perioda 2**

Zde se nastavuje teplota topného média v periodě 2.  
Hodnota je nastavitelná od 15 do 50°C.  
Nastavení z výroby: 40°C

#### **Menu 9.2.9.6 Zpět**

Stisknutím tlačítka ENTER se vrátíme do menu 9.2.9.0.

#### **Menu 9.2.10 Bazén**

Pokud je sada POOL 11 nainstalována, zvolte „Zap“  
Získá se přístup do menu 8.4.0.  
Je možno zvolit: Vyp a Zap.  
Nastavení z výroby: Vyp

#### **Menu 9.2.11 Presostat primár**

Nastavuje se, zda je k desce monitorování zátěže připojen externí presostat/hladinoměr primárního okruhu.

#### **Menu 9.2.12 Operační mod primárního čerpadla**

Zde se nastavuje režim čerpadla primárního média.  
Je možno zvolit:  
Přerušovaný: Čerpadlo primárního média se spustí 60 sekund před startem kompresoru a vypne se 60 sekund po vypnutí kompresoru.  
Nepřetržitý: Nepřetržitý provoz.  
10 dnů: Nepřetržitý provoz po dobu 10 dnů při maximální rychlosti. Pak se přepne do přerušovaného provozu.  
Nastavení z výroby: Přerušovaný

#### **Menu 9.2.14 Obnovit výrobní nastavení**

Zde se vrací nastavení FIGHTERu 1250 na hodnoty nastavené z výrobního závodu.  
Při návratu na nastavení z výroby se jazyk přepne na anglický.  
Je možno zvolit: Vyp a Zap.  
Nastavení z výroby: Vyp

#### **Menu 9.2.15 RCU**

V případě, že je nainstalováno RCU, nastaví se hodnota „Zap“.  
Je možno zvolit: Vyp a Zap  
Nastavení z výroby: Vyp

#### **Menu 9.2.17 Termostat alarm aktiv**

Zde se nastavuje, zda má být alarm teplotního omezovače aktivován či nikoli.  
Je možno zvolit: Vyp a Zap  
Nastavení z výroby: Zap

#### **Menu 9.2.18 Pokojové čidlo typ**

Zde se volí typ pokojového čidla. Tak se získá přístup do menu 6.0.  
Je možno zvolit: Vyp, RG05, RG10 nebo Pokojová jednotka.  
Nastavení z výroby: Vyp

#### **Menu 9.2.19 Zpět**

Stisknutím tlačítka ENTER se vrátíme do menu 9.2.0.

#### **Menu 9.3 Rychlý start**

je-li zvoleno „Zap“, nastartuje tepelné čerpadlo během 5 minut. Automaticky se vrátí do nastavení „Vyp“, což znamená, že je Rychlý start aktivován.  
Je možno zvolit: Vyp a Zap  
Nastavení z výroby: Vyp



**POZOR**

*Nesprávné nastavení níže uvedených menu může způsobit poškození tepelného čerpadla.*

**Menu 9.4.0 Test výstupů**

Stisknutím tlačítka ENTER se získá přístup do podmenu, pomocí nichž lze při instalaci tepelného čerpadla překontrolovat správnost zapojení.

**Menu 9.4.1.0 Test výstupů****Menu 9.4.1.1 Test výstupů**

Pokud se v tomto menu zvolí „Zap“, přebírá uživatel dočasně ovládání příslušných relé tepelného čerpadla. Nastavení se automaticky vrátí na „Vyp“ 30 minut po stisknutí posledního tlačítka nebo po restartu.

Je možno zvolit: Vyp a Zap

Nastavení z výroby: Vyp

**Menu 9.4.1.2 – 9.4.1.15 RE1 – RE 14**

Zvolí se manuální test relé.

Je možno zvolit: Vyp a Zap

Nastavení z výroby: Vyp

**Menu 9.4.1.16 REX2**

Zvolí se manuální test relé alarmu X2.

Je možno zvolit: Vyp a Zap

Nastavení z výroby: Vyp

**Menu 9.4.1.17 REX3**

Zvolí se manuální test relé alarmu X3.

Je možno zvolit: Vyp a Zap

Nastavení z výroby: Vyp

**Menu 9.4.1.18 Zpět**

Stisknutím tlačítka ENTER se vrátíme do menu 9.4.10.

**Menu 9.4.2.0 Stav vstupů**

**Menu 9.4.2.1 X1:1-2**

**Menu 9.4.2.2 X1:3-4**

**Menu 9.4.2.3 X1:5-7**

**Menu 9.4.2.4 X1:6-7**

**Menu 9.4.2.5 X1:8-11**

**Menu 9.4.2.6 X1:9-11**

**Menu 9.4.2.7 X1:10-11**

**Menu 9.4.2.8 X1:12-13**

**Menu 9.4.2.9 X1:14-15**

**Menu 9.4.2.10 X1:16-17**

**Menu 9.4.2.11 X4:1-2**

**Menu 9.4.2.12 X4:3-4**

**Menu 9.4.2.13 X4:5-6**

**Menu 9.4.2.14 X4:7-8**

**Menu 9.4.2.15 X4:9-10**

**Menu 9.4.2.16 X4:11-12**

**Menu 9.4.2.17 X4:13-14**

**Menu 9.4.2.18 X4:15-16**

**Menu 9.4.2.19 X5:1-2**

**Menu 9.4.2.20 X5:3-4**

**Menu 9.4.2.21 X5:5-6**

**Menu 9.4.2.22 X5:7-8**

**Menu 9.4.2.23 X5:9-10**

**Menu 9.4.2.24 X5:11-12**

**Menu 9.4.2.25 X5:13-14**

**Menu 9.4.2.26 X5:15-16**

**Menu 9.4.2.27 X5:17-18**

**Menu 9.4.2.28 X5:19-20**

**Menu 9.4.2.29 X6:1-2**

**Menu 9.4.2.30 X6:3-4**

**Menu 9.4.2.31 J8:1-2**

**Menu 9.4.2.32 J8:3-4**

**Menu 9.4.2.33 PCB 102 X1.5-6**

**Menu 9.4.2.34 PCB 102 X1.7-8**

**Menu 9.4.2.35 Zpět**

Stisknutím tlačítka ENTER se vrátíme do menu 9.4.2.0.

**Menu 9.4.3 Zpět**

Stisknutím tlačítka ENTER se vrátíme do menu 9.4.0.

**Menu 9.5.0 – 9.8.0 Alarm 1 – Alarm 4**

V jednotlivých podmenu jsou zobrazeny záznamy o aktivaci alarmu. Log 1 (Záznam poruchy 1) uvádí poslední aktivovaný alarm, Log 2 (Záznam poruchy 2) předposlední atd.

**Menu 9.x.1 Čas****Menu 9.x.2 Číslo alarmu**

Číslo

alarmu Příčina

1	VT alarm
2	NT alarm
4	TL alarm
5	Ext KB alarm
6	Alarm primár
7	Alarm výstup
8	Vysoká teplota vrat
9	Vysoká teplota výstup
10	Vysoká teplota TUV
11	Alarm výtlač (vysoká teplota)
20	Porucha čidla výstup 1
21	Porucha čidla vrat 1
22	Porucha čidla TUV
23	Porucha čidla výstup 2
24	Porucha čidla kondenzátor
25	Porucha čidla primár vstup
26	Porucha čidla primár výstup
27	Porucha čidla chladivo výtlač
28	Porucha čidla venkovní teploty
100-116	Porucha frekvenčního měniče

**Menu 9.x.3 Stav TC****Menu 9.x.4 Primár vstup****Menu 9.x.5 Primár výstup****Menu 9.x.6 Venkovní teplota****Menu 9.x.7 Topení výstup****Menu 9.x.8 Topení vratná****Menu 9.x.9 Teplota TUV****Menu 9.x.10 Chladivo výtlač****Menu 9.x.11 Provozní hodiny kompresoru****Menu 9.x.12 Elektrokotel provozní hodiny****Menu 9.x.13 Oběhové čerpadlo topení****Menu 9.x.14 Oběhové čerpadlo primár****Menu 9.x.15 Frekvence****Menu 9.x.16 Relé 1-8****Menu 9.x.17 Relé 9-14****Menu 9.x.18 Inverter proud (A)****Menu 9.x.19 Inverter SS napětí (V)****Menu 9.x.20 Inverter rychlost (ot/min)****Menu 9.x.21 Chybový kód frekvenčního měniče****Menu 9.x.22 Zpět**

Stisknutím tlačítka ENTER se vrátíme do menu 9.x.0.

**Menu 9.9 Reset paměti alarmu**

Volbou „Zap“ se vymaže celý záznam o alarmu. Nastavení se vrátí na „Vyp“ jakmile se příkaz provede.

Je možno zvolit: Vyp a Zap

Nastavení z výroby: Vyp

**Menu 9.10 Reset alarmu**

Volbou „Zap“ se resetují/deaktivují alarmy FIGHTERu 1250. Nastavení se vrátí na „Vyp“ jakmile se příkaz provede.

Je možno zvolit: Vyp a Zap

Nastavení z výroby: Vyp

**Menu 9.11.0 Bivalentní zdroj nastavení****Menu 9.11.1 Frekv. kompresoru aktuální/nastav**

Zde se zobrazují nastavené a aktuální frekvence bodu nastavení kompresoru poté, co došlo k jakémukoli zablokování.

Nastavení bodu nastavení během ručního řízení frekvence kompresoru.

Hodnota je nastavitelná do 0 do 120Hz.

**Menu 9.11.2 Frekvence kompresoru manuálně**

Je-li nastaveno Zap, řídí se frekvence kompresoru manuálně.

Je možno zvolit Vyp a Zap

Nastavení z výroby: Vyp

**Menu 9.11.3 Max deltaF aktuální/nastavená**

Zde se nastavuje parametr pro maximální změnu bodu nastavení regulátoru vytápění. Na displeji se zobrazuje aktuální a nastavená hodnota.

Hodnota je nastavitelná do 1 do 10Hz.

Nastavení z výroby: 3 Hz

**Menu 9.11.4 Frekv. kompresoru regP**

Zde se nastavuje oblast P regulátoru vytápění.

Hodnota je nastavitelná do 1 do 60.

Nastavení z výroby: 5

**Menu 9.11.5 Cas kompresoru při min frekvenci**

Zde se nastavuje doba, po níž má kompresor při vytápění budovy běžet po startu minimální rychlostí.

Hodnota je nastavitelná do 2 do 120 minut.

Nastavení z výroby: 70 min



**Menu 9.11.6 Cas provozu min frekv. vytápění**

Zde se nastavuje doba, po níž má kompresor při přepnutí na vytápění běžet při stálé frekvenci. Pak kompresor běží při minimální frekvenci nebo při frekvenci, kterou měl před přepnutím na ohřev TUV nebo bazénu.

Hodnota je nastavitelná od 3 do 60 minut.

Nastavení z výroby: 8 min

**Menu 9.11.7 Max rozdíl T výstup a T vypínací**

Zde se nastavuje omezení průtoku oběhového čerpadla, když je regulátor stupeň-minut vzdálen od nastaveného bodu. Maximální rozdíl mezi teplotou na výstupu do topného okruhu a výpočtovou teplotou na výstupu.

Hodnota je nastavitelná do 0,5 do 10,0°C.

Nastavení z výroby: 1,0°C

**Menu 9.11.8 Zpět**

Stisknutím tlačítka ENTER se vrátíme do menu 9.11.0.

**Menu 9.12.0 Invertor ostatní nastavení****Menu 9.12.1 Min frekv. kompresoru aktuální/nastavená**

Zde se nastavuje minimální frekvence kompresoru. Na displeji se zobrazuje aktuální a nastavená hodnota.

Hodnota je nastavitelná do 30 do 120Hz.

Nastavení z výroby: 30 Hz

**Menu 9.12.2 Max frekv. kompresoru aktuální/nastavená**

Zde se nastavuje maximální frekvence kompresoru. Na displeji se zobrazuje aktuální a nastavená hodnota.

Hodnota je nastavitelná do 30 do 120Hz.

Nastavení z výroby: 120 Hz

**Menu 9.12.3.0 Limity frekvence kompresoru**

V jednotlivých podmenu se nastavuje frekvenční rozsah, při němž kompresor nesmí pracovat například kvůli hluku a vibracím.

**Menu 9.12.3.1 Frekvence 1 kompresoru od**

Je možno zvolit Vyp nebo mezi 30 a 120 Hz

Nastavení z výroby: Vyp

**Menu 9.12.3.2 Frekvence 1 kompresoru do**

Je možno zvolit Vyp nebo mezi 30 a 120 Hz

Nastavení z výroby: Vyp

**Menu 9.12.3.3 Frekvence 2 kompresoru od**

Je možno zvolit Vyp nebo mezi 30 a 120 Hz

Nastavení z výroby: Vyp

**Menu 9.12.3.4 Frekvence 2 kompresoru do**

Je možno zvolit Vyp nebo mezi 30 a 120 Hz

Nastavení z výroby: Vyp

**Menu 9.12.3.5 Frekvence 3 kompresoru od**

Je možno zvolit Vyp nebo mezi 30 a 120 Hz

Nastavení z výroby: Vyp

**Menu 9.12.3.6 Frekvence 3 kompresoru do**

Je možno zvolit Vyp nebo mezi 30 a 120 Hz

Nastavení z výroby: Vyp

**Menu 9.12.3.7 Frekvence 4 kompresoru od**

Je možno zvolit Vyp nebo mezi 30 a 120 Hz

Nastavení z výroby: Vyp

**Menu 9.12.3.8 Frekvence 4 kompresoru do**

Je možno zvolit Vyp nebo mezi 30 a 120 Hz

Nastavení z výroby: Vyp

**Menu 9.12.3.9 Frekvence 5 kompresoru od**

Je možno zvolit Vyp nebo mezi 30 a 120 Hz

Nastavení z výroby: Vyp

**Menu 9.12.3.10 Frekvence 1 kompresoru do**

Je možno zvolit Vyp nebo mezi 30 a 120 Hz

Nastavení z výroby: Vyp

**Menu 9.12.3.11 Zpět**

Stisknutím tlačítka ENTER se vrátíme do menu 9.12.3.0.

**Menu 9.12.4 Frekv. kompresoru v omezení**

Zde se nastavuje frekvence kompresoru, při níž omezovač proudu omezí výkon kompresoru.

Hodnota je nastavitelná do 45 do 120 Hz.

Nastavení z výroby: 60 Hz

**Menu 9.12.5.0 Parametry frekvenčního měniče**

Zde se zobrazuje seznam aktuálních hodnot parametrů frekvenčního měniče.

**Menu 9.12.5.1 Stažení parametrů invertoru**

Je možno zvolit Vyp a Zap

Nastavení z výroby: Vyp

**Menu 9.12.5.2 Zpět**

Stisknutím tlačítka ENTER se vrátíme do menu 9.12.5.0.

#### **Menu 9.12.6.0 Teplotní invertor**

Zde se zobrazuje aktuální teplota frekvenčního měniče. V jednotlivých podmenu se nastavuje tepelná ochrana frekvenčního měniče.

#### **Menu 9.12.6.1 Teplotní limit invertor**

Zde se nastavuje teplota, při níž má dojít ke snížení frekvence.

Hodnota je nastavitelná do 45 do 92 °C.

Nastavení z výroby: 87 °C

#### **Menu 9.12.6.2 Diference teplotní limit invertor**

Zde se nastavuje diference teploty invertoru pro opětovné sepnutí po přehřátí

Hodnota je nastavitelná do 2 do 15 °C.

Nastavení z výroby: 5 °C

#### **Menu 9.12.6.3 Frekvence kompresor/ minutu**

Zde se nastavuje o kolik se má každou minutu snížit frekvence, když vstoupí v činnost tepelná ochrana.

Hodnota je nastavitelná do 1 do 20 °C.

Nastavení z výroby: 4 °C

#### **Menu 9.12.6.4 Zpět**

Stisknutím tlačítka ENTER se vrátíme do menu 9.12.6.0.

#### **Menu 9.12.7 Zpět**

Stisknutím tlačítka ENTER se vrátíme do menu 9.12.0.

#### **Menu 9.13.0 Systém info**

V jednotlivých podmenu se zobrazují informace, které je možné využít při odstraňování závad.

#### **Menu 9.13.1 Chyba komunikace typ**

Zobrazuje, která jednotka nekomunikuje s kartou CPU (procesorem), když dojde k chybě komunikace 50.

Kódy: 0x14 – „RCU“, 0xF1 – „Karta základní“, 0xF5 – „Karta relé“, 0xF9 – „Interní displej“, 0xFA – „Externí displej“.

#### **Menu 9.13.2 Počet startů kompresor**

Zobrazuje počet pokusů o start kompresoru, resetuje se při normálním zastavení kompresoru nebo při resetu alarmu.

#### **Menu 9.13.3 Počet restartů invertor**

Zobrazuje počet pokusů o reset frekvenčního měniče příkazem D01.

#### **Menu 9.13.4 Počet startů invertor**

Zobrazuje počet pokusů o reset spuštěním restartu frekvenčního měniče pomocí přerušení napětí stykačem.

#### **Menu 9.13.5 Software verze PCB reléové karty**

Zobrazuje číslo verze softwaru karty relé 1.00=100.

#### **Menu 9.13.6 Softwarová verze karty 102**

Zobrazuje číslo verze softwaru karty 102. 1.00=100.

#### **Menu 9.13.7 Zpět**

Stisknutím tlačítka ENTER se vrátíme do menu 9.13.0.

#### **Menu 9.14 Zpět**

Stisknutím tlačítka ENTER se vrátíme do menu 9.0.

## Zobrazení poruch

- V případě, že je aktivován alarm, podsvícení displeje i kontrolka stavu se rozsvítí červeně.
  - Vytvoří se záznam o alarmu, který obsahuje údaje o teplotách, časech a stavech výstupů. Do menu 9.5.0 – 9.8.0 se uloží 4 poslední záznamy o alarmech.
- Pokud je při alarmu blokován ohřev TUV a alarm není možné deaktivovat, je možné zajistit ohřev TUV zvolením nastavení „Elektrokotel“  
Toho se nejnáze dosáhne podržením tlačítka „Provozní režim“ po dobu 7 sekund.

### Deaktivace alarmu

V menu 9.10 se zvolí „Zap“ nebo se FIGHTER 1250 vypne a znovu zapne pomocí spínače (8).

	Text alarmu na displeji	Popis	Možná příčina
1	VT alarm	Zareagoval vysokotlaký presostat FIGHTERu 1250	- Žádný nebo nízký průtok v okruhu topného média. - Uzavřené ventily na radiátorech nebo podlahovém topení
2	NT alarm	Zareagoval nízkotlaký presostat FIGHTERu 1250	- Nízký průtok v okruhu primárního média kvůli špatnému odvzdušnění. - Porucha čerpadla primárního okruhu - Led ve výparníku kvůli nízké koncentraci nemrznoucí směsi - Netěsnost v primárním okruhu.
4	Termostat	Zareagoval teplotní omezovač FIGHTERu 1250	- Žádný průtok přes topné těleso
6	Nízká teplota primár	Teplota primárního média je nižší než hodnota nastavená v menu 5.11.8. Je možné zvolit automatický reset v menu 5.11.9.	- Nízký průtok okruhem primárního média
7	Vysoká teplota výstup 1	Alarm se spustí, když čidlo teploty na výstupu dosáhne 90°C.	- Žádný nebo nízký průtok v okruhu topného média.
10	Vysoká teplota TUV	Alarm se spustí, když čidlo teploty pláště ohřívače TUV dosáhne 90°C.	
11	Vysoká teplota chladivo na výtlaku	Alarm se spustí, když čidlo teploty chladiva na výtlaku dosáhne 135°C. Jsou povoleny 3 alarmy s automatickým resetem v průběhu 4 hodin.	
100-116	Chyba inverter		- Došlo k přerušení hlavních nebo obvodových pojistek nebo zareagoval hlavní nebo obvodový jistič.

### Alarmy, které blokují provoz kompresoru (provozní režimy „Zimní režim“ bez funkce ohřevu TUV) Alarm, který je možno zvolit pomocí displeje

Alarm č.	Text alarmu na displeji	Popis	Možná příčina
5	Primár hladina	Zareagoval presostat / hladinoměr primárního média. Alarm blokuje kompresor a provozní režim „Zimní režim dočasně“ bez připojení k TUV Alarm se aktivuje v menu 9.2.11	- Netěsnost primárního okruhu

**Alarmy čidel: Poruchy způsobené vadným čidlem nebo poškozeným přírodním kabelem čidla**

Alarm č.	Text alarmu na displeji	Popis
20	Alarm výstup 1	Je blokován ohřev TUV. Pro řízení vytápění se místo čidla VBF1 použije KF. Bod zlomu se nastaví na hodnotu zadanou v menu 2.3.
21	Alarm vrat 1	Je blokován ohřev TUV. Pro řízení vytápění se místo čidla VBR1 použije KF. Bod zlomu se nastaví na hodnotu zadanou v menu 2.3.
22	Cidlo TUV	Je blokován ohřev TUV.
23	Alarm výstup 2	Je blokován ohřev TUV. Pro řízení vytápění se místo čidla VBF2 použije VBR2. Bod zlomu se nastaví na 15°C.
24	Cidlo kond výstup	Je blokován ohřev TUV. Ochrannou funkci přebírá VBF1.
25	Primár vstup	Je blokován ohřev TUV. Čerpadlo primárního okruhu pracuje při maximální rychlosti.
26	Primár výstup	Je blokován ohřev TUV a kompresor.
27	Čidlo výtlak	Je blokován ohřev TUV a kompresor.
28	Čidlo venk.	Je blokován ohřev TUV. Bod zlomu se nastaví na hodnotu zadanou v menu 2.3.

**Alarmy, které se automaticky resetují, když teplota klesne o 2°C**

Alarm č.	Text alarmu na displeji	Popis	Možná příčina
8	Vysoká teplota vrat	Alarm se aktivuje když teplota na čidle vratné vody při vytápění domu je vyšší než hodnota nastavená v menu 5.6	- Nesprávně nastavené hodnoty regulátoru
9	Vysoká teplota výstup	Alarm se aktivuje když teplota topného média za kondenzátorem překročí 65°C.	- Nesprávně nastavené hodnoty regulátoru

**Poruchy provozu**

Viz kapitola A „Opatření při poruchách provozu“.

## TECHNICKÁ DATA

**F**

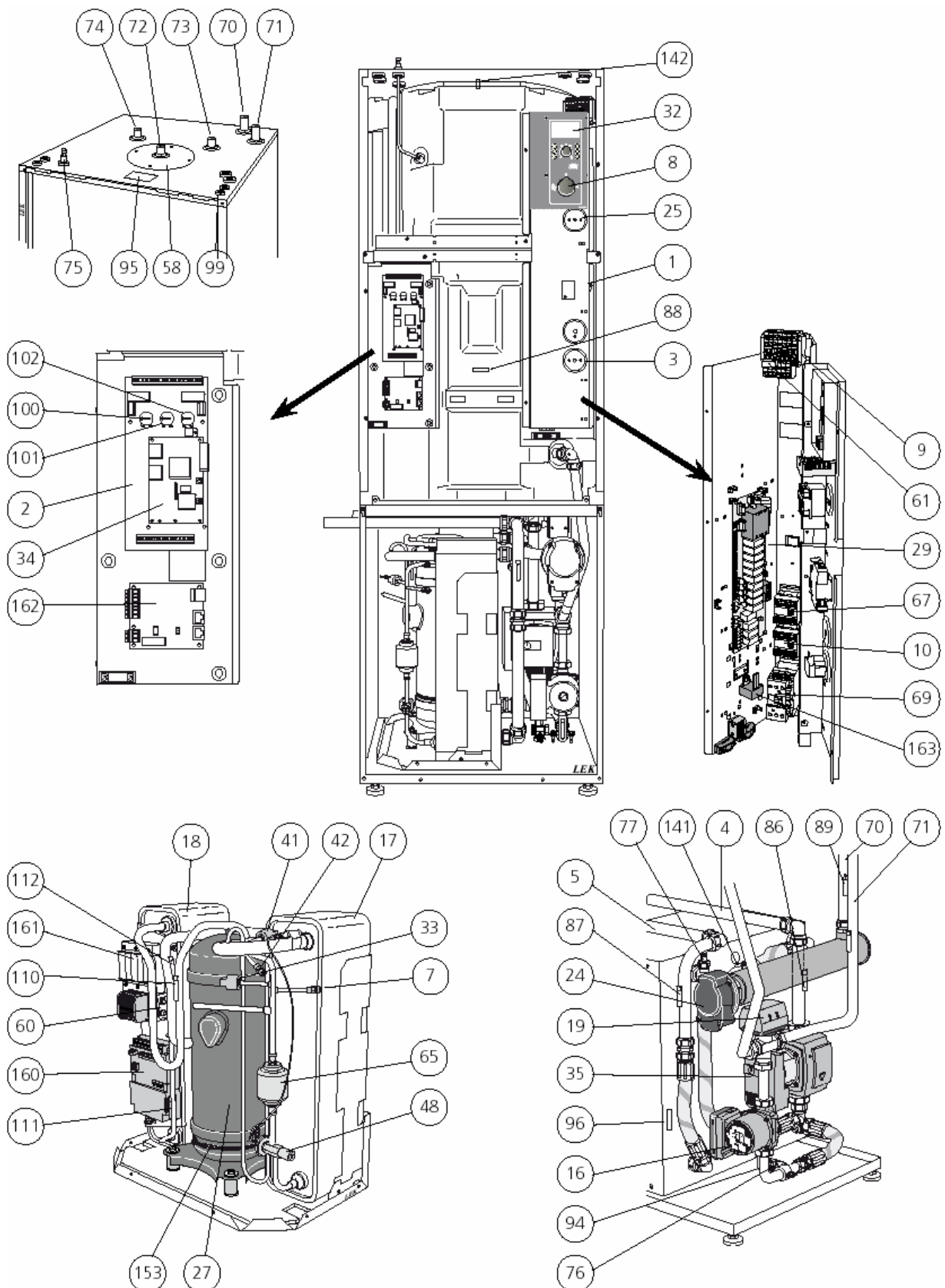
TECHNICKÁ DATA .....	68
Seznam komponentů.....	69
Rozmístění komponentů.....	70
Rozměry a připojení .....	71
Schéma elektrického zapojení .....	72
Přehledové schéma.....	77
Technická data .....	78

## Seznam komponentů

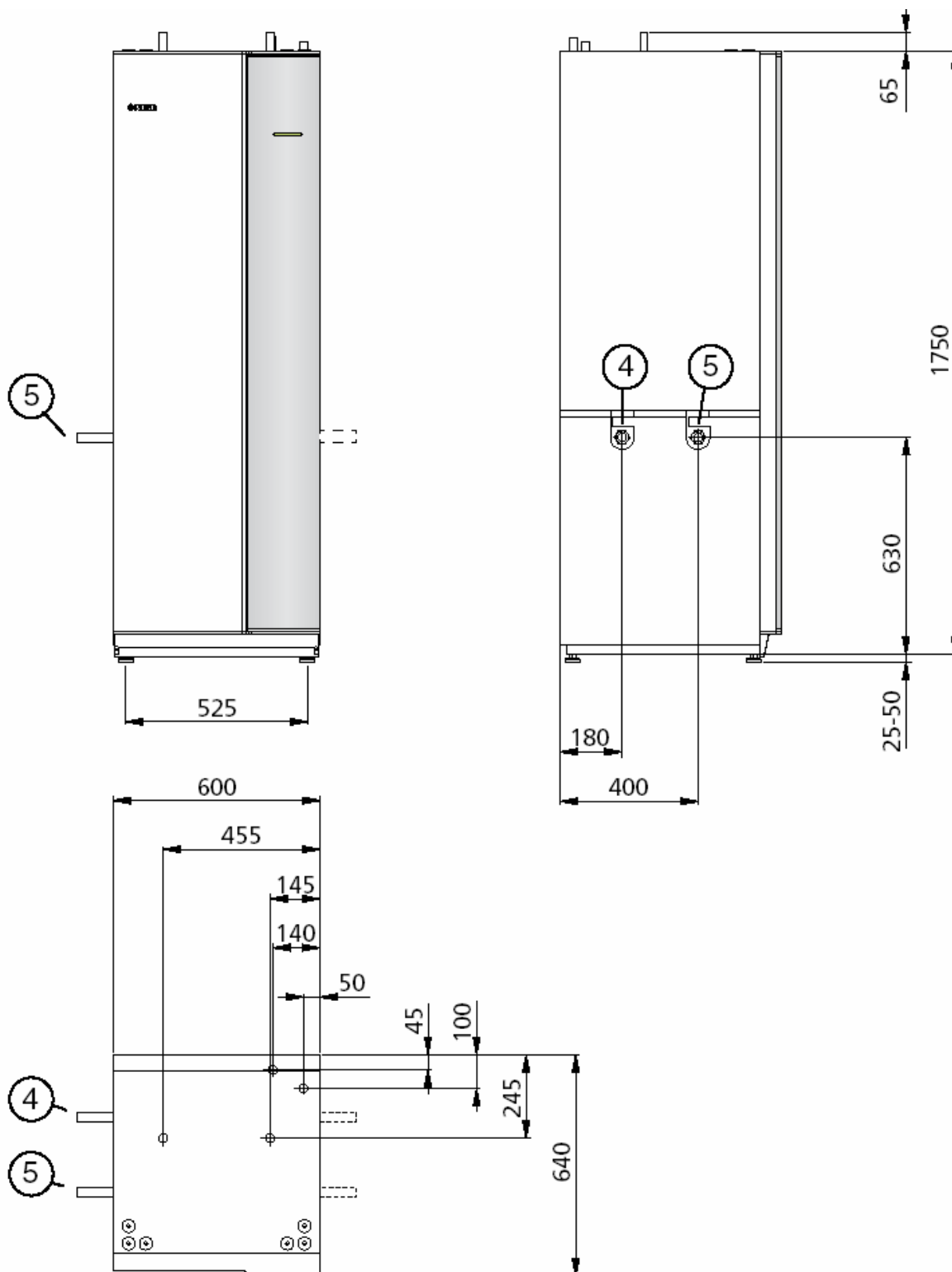
1	Jistič, +1-F1	75	Odvzdušňovací ventil, dvojitý plášť
2	Karta monitorování zátěže, karta omezení proudu, +2-E2	76	Vypouštěcí ventil topného okruhu
3	Provozní termostat, rezervní stupeň, +1-B3	77	Odvzdušňovací ventil, primární systém
4	Přípojka obvodu primárního média, vstup (KBin)	81*	Filtr nečistot (VBR) R20 vnitřní
5	Přípojka obvodu primárního média, výstup (KBout)	85*	Připojení expanzní nádoby k systému, R25 vnější
7	Servisní přípojka, vysoký tlak	86	Teplotní čidlo, vstup primárního média (KBin), GT1, +0-B86
8	Třístupňový přepínač s polohami 1–0–R, +1-S1	87	Teplotní čidlo, výstup primárního média (KBout), GT1, +0-B87
9	Svorkovnice pro připojení hlavního přívodu napětí, +1-S1	88	Teplotní čidlo, plášť ohříváče TUV (VVM), GT10, +2-B88
10	Stykač pro elektrické topné těleso stupeň 1, +1-K10	89	Teplotní čidlo, výstup topného média (VBF1), GT11, +0-B89
15*	Venkovní čidlo teploty	94	Teplotní čidlo, vratná topná voda (VBR1), GT8, +0-B94
16	Oběhové čerpadlo topného média (VB pump), P2, +0-M16	95	Typový štítek/ výrobní číslo
17	Výparník, VVX1	96	Typový štítek, okruh chladiva
18	Kondenzátor, VVX2	99	Kabelová průchodka pro přívodní kabel
19	Trojcestný přepínací ventil, vytápění/TUV, SV2, +0-M19	100	Ovladač pro nastavení jištění
24	Elektrický přídavný zdroj, EL1, +0-R1	101	Ovladač pro nastavení maximálního elektrického příkonu
25	Omezovač teploty, +1-D25	102	Ovladač pro nastavení maximální teploty TUV
27	Kompresor, K1, +3-M1	110	Teplotní čidlo, teplota chladiva na výtlačku kompresoru (HG), GT5, +3-B110
29	Reléová karta s napájecí jednotkou, +1-E29	111	Čidlo teploty, teplota chladiva na výstupu z kondenzátoru, GT3, +3-B111
32	Displej, +1-E11	112	Čidlo teploty, teplota chladiva na sání kompresoru, GT4, +3-B112
33	Vysokotlaký presostat (HP), GP1, +3-B33	115	Elektrická anoda (smalt)
34	Centrální procesorová jednotka, řídicí systém, +2-E34	116	Napájecí jednotka, elektrická anoda (smalt)
35	Oběhové čerpadlo primárního média (KB pump), P1, +0-M35	141	Teplotní čidlo, výstup za kondenzátorem (KF), GT7, +0-B141
41	Nízkotlaký presostat (LP), GP2, +3-B41	142	Teplotní čidlo, horní část ohříváče TUV, GT9, +2-B142
42	Servisní přípojka, nízký tlak	153	Ohřev kompresoru, +3-R1
48	Expanzní ventil, SV1	160	Frekvenční měnič, +3-A1
52*	Bezpečnostní ventil v okruhu primárního média	161	Tlumivka, +3-Z1
58	Kryt anody (pouze smalt)	162	Karta 102, -E1
63*	Filtr nečistot (KBin) R25 vnitřní	163	Plastová skříňka, +1-C1
65	Filtrdehydrátor		
67	Stykač pro elektrické topné těleso stupeň 2, +1-K67		
69	Stykač frekvenčního měniče, +1-K69		
70	Přípojka, výstup topného média vnější Ø 22 mm		
71	Přípojka, vratná topná voda vnější Ø 22 mm		
72	Okruh cirkulace teplé vody (VVC) Smalt: G 20 Nerezová ocel: vnější Ø 22 mm		
73	Přípojka studená voda (CW) Měď: vnější Ø 22 mm Nerezová ocel: vnější Ø 22 mm Smalt: G 20		
74	Přípojka teplá voda (HW) Měď: vnější Ø 22 mm Nerezová ocel: vnější Ø 22 mm Smalt: G 20		

\* součástí dodávky FIGHTERu 1250

## Rozmístění komponentů



## Rozměry a připojení



Pro servisní účely je třeba před FIGHTERem 1250 ponechat volný prostor nejméně 800 mm a po levé i pravé straně 400 mm.

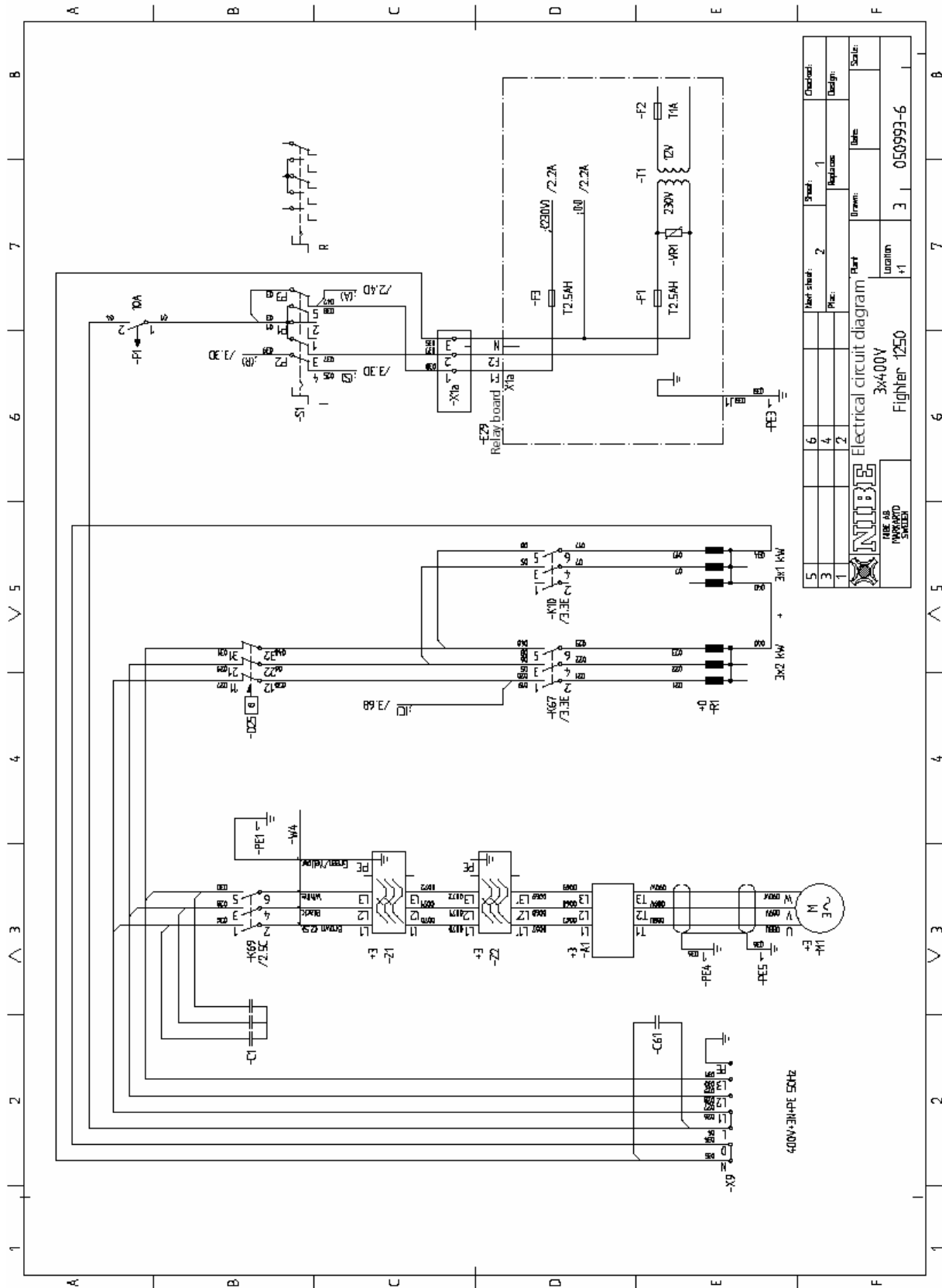
Pokud je připojena jednotka FLM, musí být vzdálenost mezi FIGHTERem 1250 a zdí domu nejméně 50mm.

Alternativa: Připojení potrubí (4, 5) je možné též provést zprava.





Elektrické schéma zapojení (včetně příslušenství)

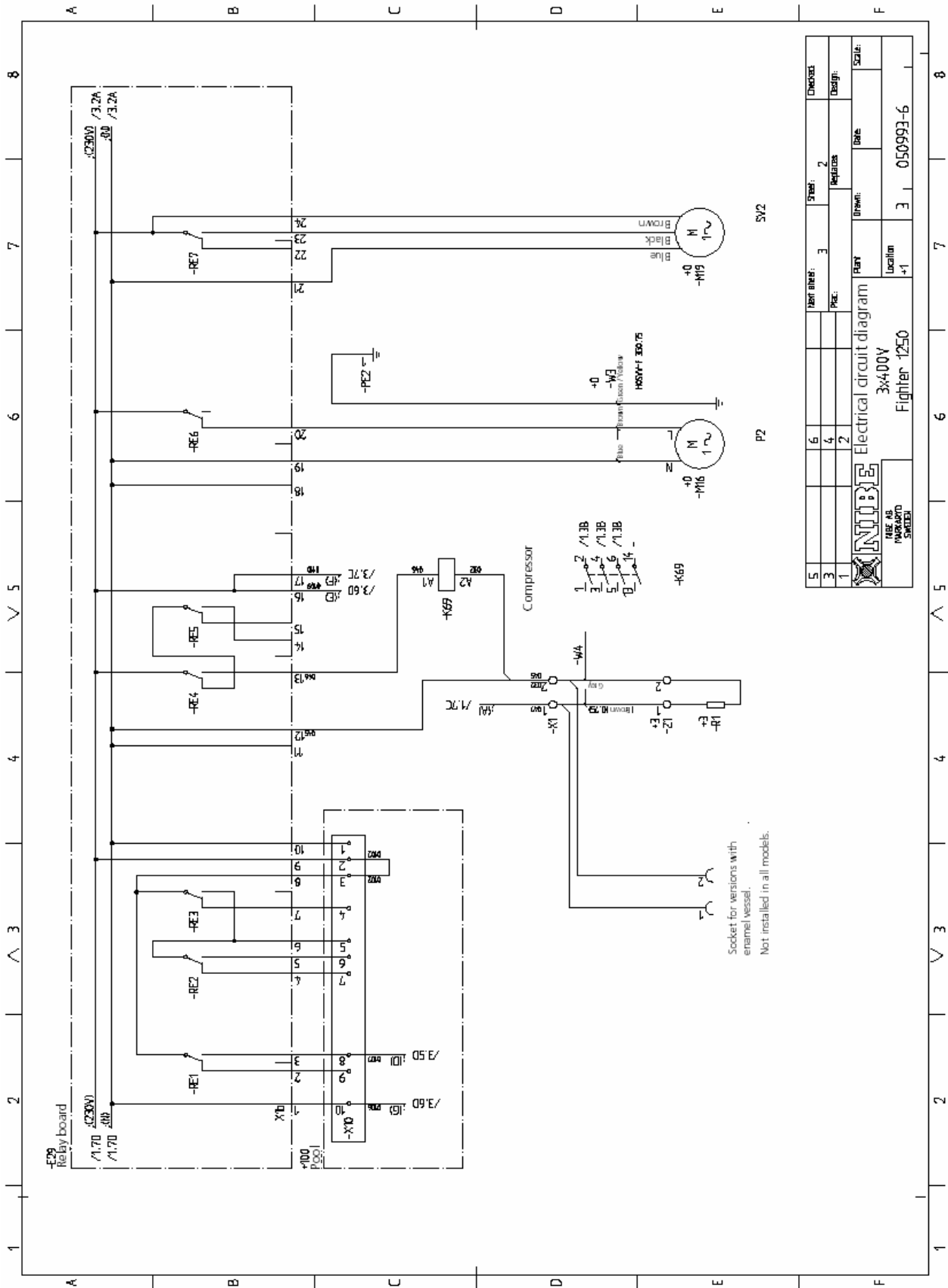


5	6	1	2	3	4	5	6	7	8
1	2	3	4	5	6	7	8	9	10
Checked:		Drawn:		Scale:		Location:		Part:	
1		2		3		41		050993-6	
 NIBE FILE AS FORWARD SWITCH									
Electrical circuit diagram 3x400V Fighter 1250									

Electrical circuit diagram 3x400V Fighter 1250 = Elektrické schéma zapojení 3X400V Fighter 1250  
 Brown = Hnědá Black = Černá White = Bílá Green/yellow = Žlutozelená Relay board = Karta relé



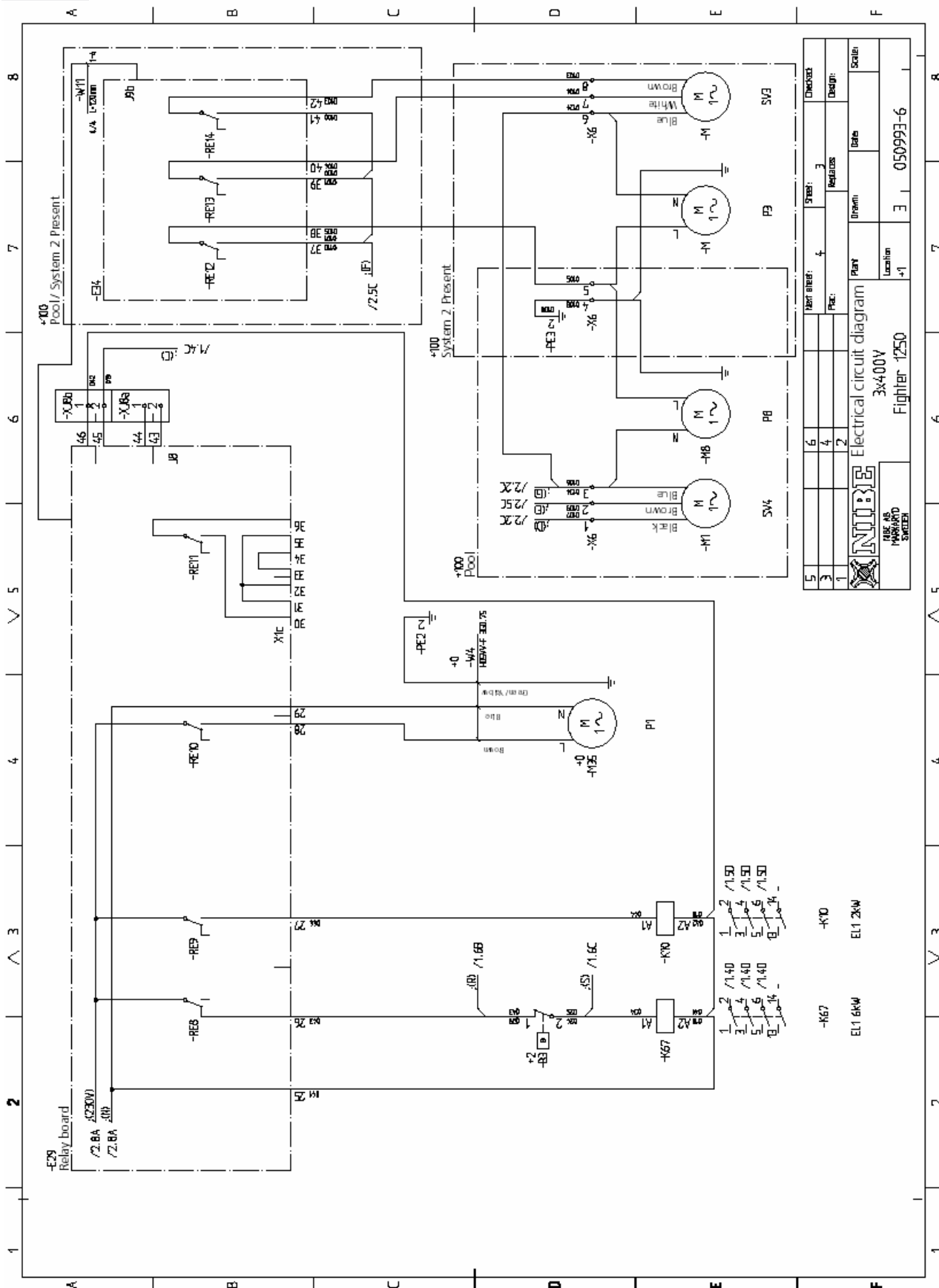
# Elektrické schéma zapojení



Electrical circuit diagram 3x400V Fighter 1250 = Elektrické schéma zapojení 3X400V Fighter 1250

Relay board = Karta relé Pool =Bazén Compressor =Kompresor Socket for version with enamel vessel = Zásuvka pro verzi se smaltlem  
 Not installed on all models =Není instalována na všech modelech. Brown=Hnědá Blue=Modrá Green/yellow=Žlutozelená Black=Černá

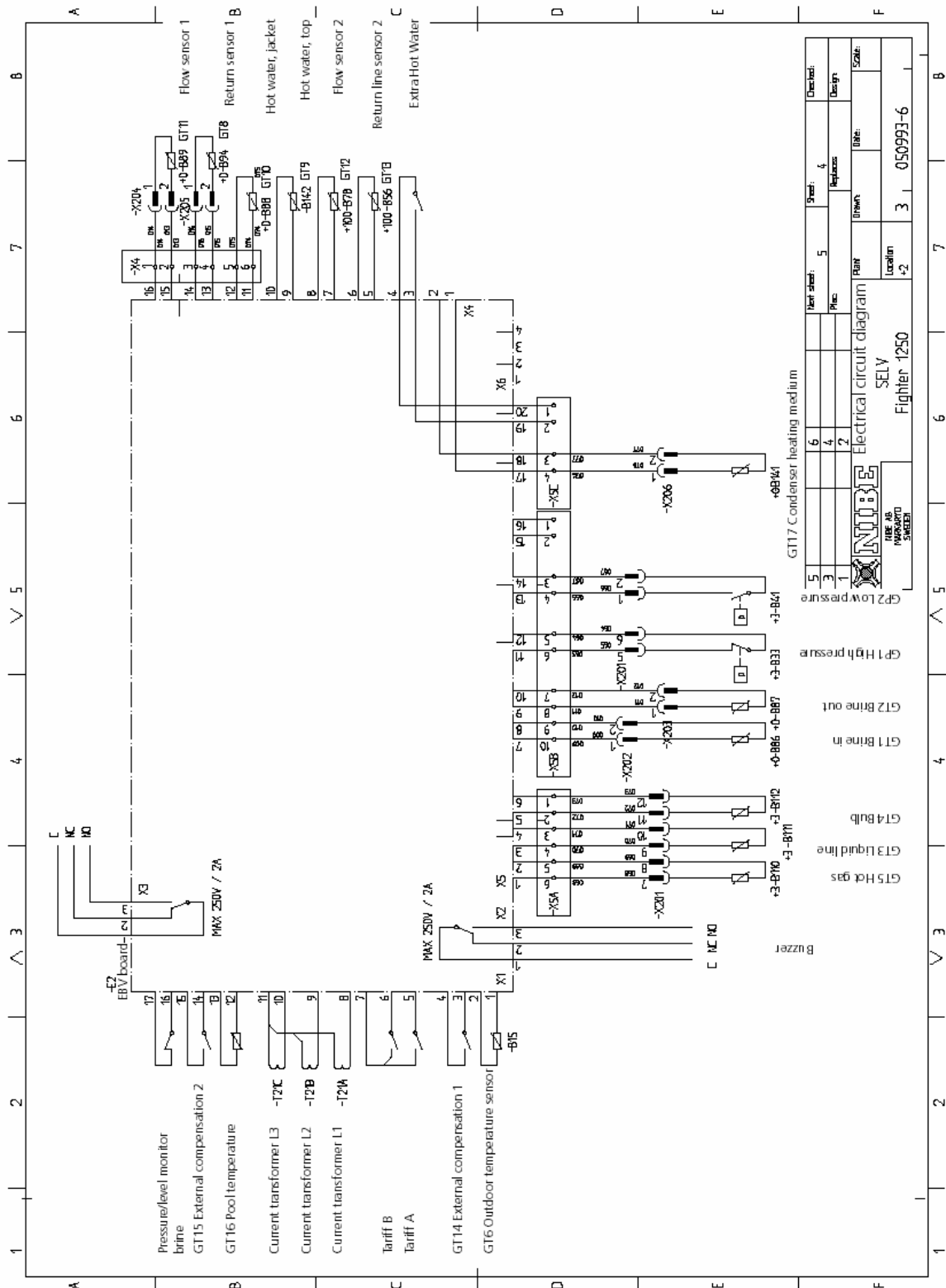
# Elektrické schéma zapojení



5	6	6	3	Check
3	4	4	Relays	Design
1	2	2	Drawn	Date
			Play	Scale
Electrical circuit diagram 3x400V Fighter 1250			Location +1	
MADE IN HANNOVER GERMANY			E	050993-6

Electrical circuit diagram 3x400V Fighter 1250 = Elektrické schéma zapojení 3X400V Fighter 1250  
 Relay board=Karta relé Pool / System 2 Present=Bazén / Je nainstalován vytápěcí systém 2 Brown=Hnědá Blue=Modrá  
 Green/yellow=Žlutozelená Black=Černá White=Bílá

# F Elektrické schéma zapojení



Electrical circuit diagram SELV Fighter 1250 = Elektrické schéma zapojení SELV Fighter 1250

EVB board = Karta monitorování zátěže Pressure/level monitor brine = Monitor tlaku a hladiny primárního média

External compensation 2 = Externí regulace 2 Pool temperature = Teplota bazénu Current transformer = Proudový transformátor

Tariff = Tarif External compensation 1=Externí regulace 1 Outdoor temperature sensor=Čidlo venkovní teploty

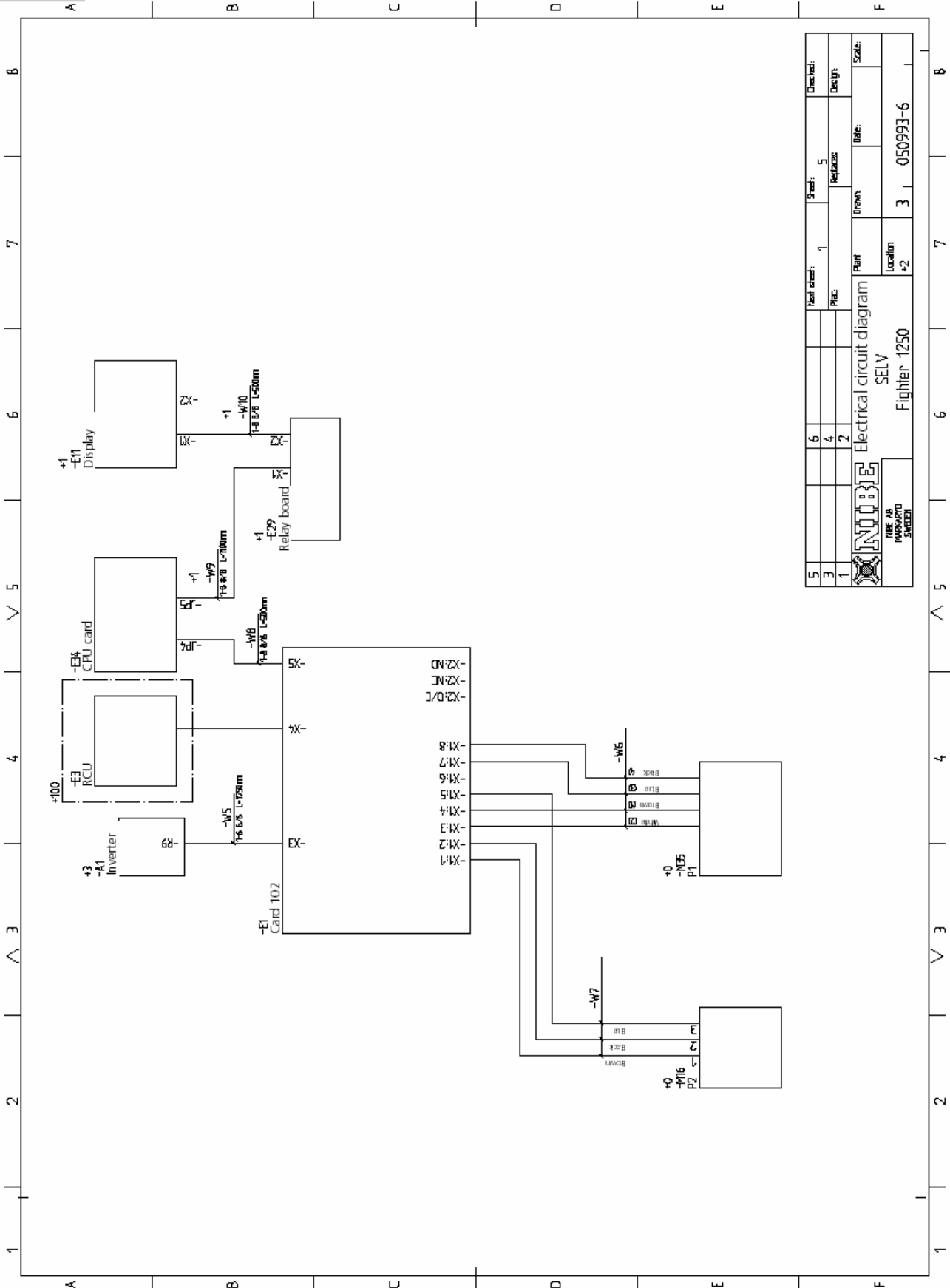
Flow sensor = Čidlo na výstupní větví Return sensor = Čidlo na vraté Hot water, jacket = Teplota TUV, plášť Hot water, top = Teplota TUV, nahoře

Hot gas = Chladivo na výtaku Liquid line = Chladivo za kondenzátorem Bulb = Chladivo sání kompresoru Brine in = Primár vstup

Brine out = Primár výstup High pressure = Vysoký tlak Low pressure = Nízký tlak Condenser heating medium = Topné médium na výstupu

z kondenzátoru

# Elektrické schéma zapojení

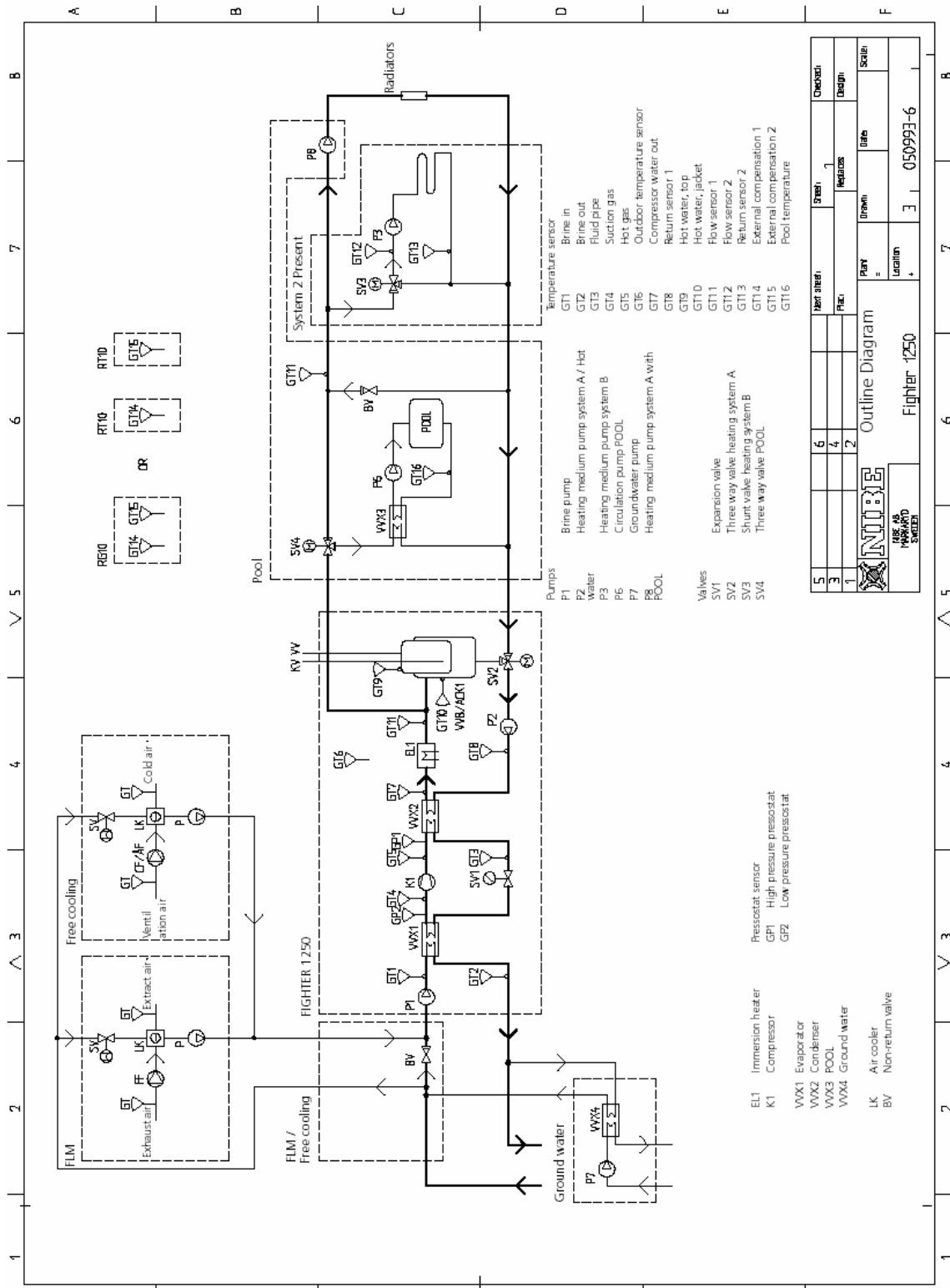


5						Check:	
3						Design:	
1						Scale:	
NIBE		Electrical circuit diagram		Sheet: 5		Date:	
NIBE AS		SELV		Fighter 1250		050993-6	
INVERTER SWITCH		Localim +2		3		050993-6	

Electrical circuit diagram SELV Fighter 1250 = Elektrické schéma zapojení SELV Fighter 1250  
 Inverter = Frekvenční měnič RCU = RCU CPU card = Karta centrální procesorové jednotky Display = Displej Card 102 = Karta 102  
 Relay board = Karta relé



**Přehledové schéma (ne schéma zapojení)**



Checklist	Sheet	Revisions	Date	Scale
5	6	4		
3		2		
1				

**Outline Diagram**

**FIGHTER 1250**

Part: Location: E 050993-6

FLM=Větrací modul FLM Extract air=Výstup Exhaust air=Vstup Free cooling=Pasivní chlazení Ventilation air=Ventilační vzduch Cold air=Studený vzduch Pool=Bazén System 2 Present=Je instalován vytápěcí systém 2 Radiators= Radiátory Ground water=Spodní voda EL1 Topné těleso K1 Kompressor VVX1 Výparník VVX2 Kondenzátor VVX3 BAZÉN VVX4 Spodní voda LK Vzduchový chladič BV Zpětný ventil Presostat sensor = Čidlo presostatu GP1 Vysokotlaký presostat GP2 Nizkotlaký presostat P1 čerpadlo primárního média P2 Čerpadlo topného média pro systém A / TUV P3 Čerpadlo topného média pro systém BP6 Oběhové čerpadlo BAZÉN P7 Čerpadlo spodní vody P8 Čerpadlo topného média pro systém A s BAZÉNEM SV1 Expanzní ventil SV2 Trojcestný ventil topný systém A SV3 Směšovací ventil topný systém B SV4 Trojcestný ventil BAZÉN GT1 Primární médium vstup GT2 Primární médium výstup GT3 Chladivo na výtlaču GT4 Chladivo sání kompresoru GT5 Chladivo na výtlaču GT6 Čidlo venkovní teploty GT7 Výstup za kondenzátorem GT8 Čidlo na vratné větvi 1 GT9 Ohřivač TUV, nahoře GT10 Ohřivač TUV, plášť GT11 Čidlo na výstupu 1 GT12 Čidlo na výstupu 2 GT13 Čidlo na vratné větvi 1 GT14 Externí regulace 1 GT15 Externí regulace 2 GT16 Teplota bazénu



Typ		FIGHTER 1250
Jmenovitý výkon/ příkon při 0/45°C a 60Hz	(kW)	8,3/2,5 <sup>(1/2)</sup>
Výkon 30Hz- 120Hz při 0/45°C	(kW)	3,9 - 15,8 <sup>(2)</sup>
Napájení	(V)	3 x 400V + N + PE 50Hz
Maximální fázový proud	(A)	16,3
Jištění		charakteristika D
Maximální provozní proud, kompresor	(A)	12
Elektrický kotel	(kW)	jako doplněk 8kW (6 + 2kW), v rezervním režimu (6kW)
Příkon oběhové čerpadlo primárního okruhu	(W)	140
Příkon oběhové čerpadlo topného okruhu	(W)	70
Připojení primární okruh Cu potrubí	(mm)	28
Připojení topný okruh Cu potrubí	(mm)	22
Připojení studená voda		G3/4" smalt, Cu 22mm, Nerez 22mm
Připojení teplá voda		G3/4" smalt, Cu 22mm, Nerez 22mm
Objem teplé vody	(l)	160
Objem vnější plášť nádrže	(l)	45
Maximální tlak zásobníku teplé vody	(MPa/Bar)	0,9/ 9
Maximální tlak vnější plášť nádrže	(MPa/Bar)	0,25/ 2,5
Maximální tlak primární okruh	(MPa/Bar)	0,3/ 3
Minimální tlak primární okruh	(MPa/Bar)	0,08/ 0,8
Množství chladiva R407C	(kg)	2,2
Tlaková ztráta výparníku	(KPa)	7,8
Jmenovitý průtok primárního média při 60Hz	(l/s)	0,47
Dispoziční tlak primárního okruhu	(MPa/Bar)	kapitola B oběhová čerpadla
Provozní teploty primární okruh vstup	(°C)	-5 - +20°C
Jmenovitý průtok topného média při 60Hz	(l/s)	0,4
Dispoziční tlak topného okruhu	(MPa/Bar)	kapitola B oběhová čerpadla
Tlaková ztráta kondenzátoru	(KPa)	3,6
Maximální teplotní spád výstup/vratná	°C	65/56
Vypínací tlak vysokotlakého presostatu	(MPa/Bar)	2,9/ 29
Spínací diference vysokotlakého presostatu	(MPa/Bar)	-0,7/ 7
Vypínací tlak nízkotlakého presostatu	(MPa/Bar)	0,15/ 1,5
Spínací diference nízkotlakého presostatu	(MPa/Bar)	+0,15/ +1,5
Třída elektrického krytí		IP21
Rozměry (šířka x hloubka x výška)	(mm)	600 x 628 x 1750
Požadovaná výška stropu pro instalaci	(mm)	1950 <sup>(3)</sup>
Hmotnost	(kg)	285
Objednací číslo, měděný bojler		065070
Objednací číslo, smaltovaný bojler		065071
Objednací číslo, nerez bojler		065072

1) Výkon při 0/45 °C udáván podle EN 14511. Elektrický přídatný zdroj není v údajích zahrnut.

2) Příkon pro oběhová čerpadla není zahrnut EN 14511

3) S odejmutými nožkami a přípojkami potrubí je výška 1890 mm.











**CZ** **NIBE CZ**, V Zavetri 1478/6, CZ-170 00 Prague 7  
Tel: +420 266 791 796 Fax: +420 266 791 796 E-mail: [centrala@nibe-cz.com](mailto:centrala@nibe-cz.com) [www.nibe-cz.com](http://www.nibe-cz.com)

---

**DE** **NIBE Systemtechnik GmbH**, Am Reiherpfahl 3, 29223 Celle  
Tel: 05141/7546-0 Fax: 05141/7546-99 E-mail: [info@nibe.de](mailto:info@nibe.de) [www.nibe.de](http://www.nibe.de)

---

**DK** **Vølund Varmeteknik**, Filial af NIBE AB, Brogårdsvej 7, 6920 Videbæk  
Tel: 97 17 20 33 Fax: 97 17 29 33 E-mail: [info@volundvt.dk](mailto:info@volundvt.dk) [www.volundvt.dk](http://www.volundvt.dk)

---

**FI** **NIBE – Haato**, Valimotie 27, 01510 Vantaa  
Puh: 09-274 697 0 Fax: 09-274 697 40 E-mail: [info@haato.com](mailto:info@haato.com) [www.haato.fi](http://www.haato.fi)

---

**GB** **NIBE Energy Systems Ltd**  
Tel: 0845 095 1200 Fax: 0845 095 1201 E-mail: [info@nibe.co.uk](mailto:info@nibe.co.uk) [www.nibe.co.uk](http://www.nibe.co.uk)

---

**NL** **NIBE Energietechnik B.V.** Postbus 2 4797 ZG WILLEMSTAD NB  
Tel: 0168 477722 Fax: 0168 476998 E-mail: [info@nibeboilers.nl](mailto:info@nibeboilers.nl) [www.nibeboilers.nl](http://www.nibeboilers.nl)

---

**NO** **NIBE AB**, Jerikoveien 20, 1067 Oslo  
Tel: 22 90 66 00 Fax: 22 90 66 09 E-mail: [info@nibe.se](mailto:info@nibe.se) [www.nibe-villavarme.no](http://www.nibe-villavarme.no)

---

**PL** **NIBE-BIAWAR Sp. z o. o.** Aleja Jana Pawła II 57, 15-703 BIAŁYSTOK  
Tel: 085 662 84 90 Fax: 085 662 84 14 E-mail: [sekretariat@biawar.com.pl](mailto:sekretariat@biawar.com.pl) [www.biawar.com.pl](http://www.biawar.com.pl)

---

**NIBE AB Sweden**, Box 14, Järnvägsgatan 40, SE-285 21 Markaryd  
Tel: +46-(0)433-73 000 Fax: +46-(0)433-73 190 E-mail: [info@nibe.se](mailto:info@nibe.se) [www.nibe.com](http://www.nibe.com)

